



# XML-bericht voor overschrijvings-opdracht

## Implementatierichtlijnen

Versie 1.3

## Inhoudstafel

1	Inleiding .....	4
1.1	Toepassingsgebied .....	5
1.2	Gebruik van deze richtlijnen .....	6
1.3	Tekenset .....	7
1.4	Berichtstructuur .....	7
2	Europese overschrijvingen.....	10
2.1	Berichtstructuur .....	11
3	Algemene overschrijvingsopdracht .....	14
3.1	Berichtstructuur .....	15
4	Beschrijving berichtrubrieken.....	18
1.0	GroupHeader .....	18
1.1	MessageIdentification.....	19
1.2	CreationDateTime .....	19
1.4	BatchBooking .....	20
1.5	NumberOfTransactions .....	20
1.7	Grouping .....	21
1.8	InitiatingParty .....	22
2.0	PaymentInformation .....	24
2.1	PaymentInformationIdentification .....	25
2.2	PaymentMethod .....	25
2.3	PaymentTypeInformation .....	26
2.4	InstructionPriority.....	27
2.5	ServiceLevel.....	27
2.6	Code .....	28
2.7	Proprietary.....	28
2.8	ClearingChannel.....	29
2.12	CategoryPurpose .....	30
2.13	RequestedExecutionDate.....	31
2.15	Debtor .....	32
2.16	DebtorAccount.....	34
2.17	DebtorAgent .....	35
2.19	UltimateDebtor .....	36
2.20	ChargeBearer.....	38
2.21	ChargesAccount.....	39
2.23	CreditTransferTransactionInformation .....	40
2.24	PaymentIdentification .....	41
2.25	InstructionIdentification.....	42
2.26	EndToEndIdentification .....	42
2.37	Amount.....	43
2.38	InstructedAmount .....	43
2.39	EquivalentAmount .....	44

2.42	ExchangeRateInformation .....	45
2.45	ContractIdentification.....	45
2.47	ChequeInstruction .....	46
2.47	ChequeType.....	47
2.47	DeliveryMethod .....	47
2.48	UltimateDebtor .....	48
2.49	IntermediaryAgent1 .....	50
2.55	CreditorAgent.....	51
2.57	Creditor .....	54
2.58	CreditorAccount.....	56
2.59	UltimateCreditor .....	57
2.60	InstructionForCreditorAgent.....	59
2.63	InstructionForDebtorAgent .....	60
2.64	Purpose.....	61
2.65	Code .....	61
2.84	RemittanceInformation .....	62
2.85	Unstructured.....	62
2.86	Structured.....	63
2.100	CreditorReferenceInformation .....	64
5	Voorbeelden van XML-berichten met overschrijvingen .....	66
5.1	Voorbeeld 1: Enkelvoudige betalingen .....	67
5.2	Voorbeeld 2: batchbetaling.....	72
Bijlage 1:	Lijst van identificatiecodes voor de leden van het clearingsysteem.....	75
Bijlage 2:	Lijst van bijwerkingen .....	76

## 1 Inleiding

Dit document geeft toelichting bij de richtlijnen voor de implementatie in België van het XML-bericht voor Customer Credit Transfer Initiation UNIFI (ISO 20022) – “pain.001.001.02” (BEIG CT).

Deze implementatierichtlijnen zijn bedoeld als hulp bij het gebruik van het Credit Transfer Initiation-bericht dat naar in België gevestigde banken gestuurd wordt en die zowel op Europese overschrijvingen (SEPA) als op andere overschrijvingen betrekking hebben. Deze richtlijnen voor Europese overschrijvingen zijn conform de implementatierichtlijnen voor de klant-naar-bank berichten voor SEPA-overschrijvingen versie 3.2 die de European Payments Council heeft gepubliceerd.

Die richtlijnen kunnen worden gebruikt vanaf 2 februari 2009 (met een overgangperiode tot april) en vervangen alle vorige versies. Bijlage 2 bevat een overzicht van de wijzigingen in de opeenvolgende versies van die richtlijnen.

Deze implementatierichtlijnen zijn ontwikkeld door Febelfin, de Belgische Federatie van de financiële sector.



Dit document geeft bovendien de afwijkingen en aanvullingen weer die Belfius Bank toepast op de richtlijnen die gedefinieerd werden door Febelfin voor de implementatie in België van het XML-bericht voor overschrijvingsopdrachten, het Customer credit Transfer Initiation UNIFI (ISO 20022) – PAIN.001.001.02 (BIG CT). De basis van deze tekst wordt gevormd door het document van Febelfin “XML-bericht voor overschrijvingsopdracht”, zoals deze staat weergegeven op [www.sepabelgium.be](http://www.sepabelgium.be). De specifieke interpretaties en aanpassingen van Belfius Bank op het document van Febelfin vindt u in onderhavig document in het grijs en voorafgegaan door een Belfius-logo.

Hebt u vragen omtrent dit protocol, contacteert u dan gerust onze Helpdesk op het nummer 02 222 87 20.

De circulaire cheques worden niet opgenomen in de door Febelfin gepubliceerde Belgische implementatierichtlijnen voor XML-berichten voor overschrijvingsopdrachten, aangezien deze niet door alle Belgische banken ondersteund worden. Er werd geopteerd voor een afbouwscenario van de circulaire cheques met 2010 als einddatum. Belfius Bank ondersteunt in tussentijd ook het XML-protocol voor circulaire cheques, de implementatierichtlijnen zijn op vraag verkrijgbaar.

Dit document is met de grootste zorg opgesteld om de juistheid ervan te garanderen. Febelfin kan echter op geen enkele wijze aansprakelijk worden gesteld voor enig verlies of schade veroorzaakt door onjuiste of onvolledige informatie in dit document.

Deze tekst is ook beschikbaar in het Engels en het Frans.

## 1.1 Toepassingsgebied

Het CustomerCreditTransferInitiation-bericht wordt door de afzender naar de bank van de debiteur gestuurd. Dit bericht dient om de overdracht van fondsen te vragen van de rekening van de debiteur naar een crediteur.

Het CustomerCreditTransferInitiation-bericht wordt gebruikt voor de uitwisseling van:

- een of meer overschrijvingsinstructies;
- betalingsinstructies die resulteren in book transfers bij de debiteurbank of betalingen naar een andere financiële instelling;
- betalingsinstructies die resulteren in een elektronische geldtransfer naar de crediteurrekening of in de uitgifte van een cheque;
- betalingsinstructies die binnenlands, grensoverschrijdend, compatibel met een SEPA-overschijvingschema of internationale betalingen in een willekeurige valuta kunnen zijn;
- betalingsinstructies die resulteren in een boeking op de debiteurrekening per individuele transactie of een globale boeking voor alle transacties in een betaling.

Het bericht kan worden gebruikt in een rechtstreeks of onrechtstreeks scenario:

- In een rechtstreeks scenario wordt het bericht direct naar de bank van de debiteur gestuurd. De debiteurbank is de "account servicer" van de debiteur.
- In een onrechtstreeks scenario wordt het bericht naar een intermediaire bank gestuurd. De intermediaire bank treedt op als een concentrerende financiële instelling. Ze zal het CustomerCreditTransferInitiation-bericht naar de debiteurbank sturen.

Het bericht kan ook worden gebruikt door een afzender die gemandateerd is om een betalingsinstructie te versturen uit naam van de debiteur. Dit betreft bijvoorbeeld het scenario van een "payments factory" die alle betalingen opstart uit naam van een grote onderneming, of een entiteit die de loonadministratie doet voor de werknemers van een onderneming.

## 1.2 Gebruik van deze richtlijnen

Elk item van het CreditTransferInitiation-bericht verwijst naar de overeenstemmende index van het item in het UNIFI (ISO 20022) Message Definition Report for Payment Standards – Initiation. Dit is te vinden op [www.iso20022.org](http://www.iso20022.org), onder “Catalogue of UNIFI messages”, met “pain.001.001.02” als referentie.

Omdat sommige berichtelementen van het UNIFI-bericht niet ondersteund worden, is de indexnummering niet doorlopend. De aanwezigheid van een berichtelement (verplicht/optoneel) kan ook verschillen tussen deze richtlijnen en de UNIFI (ISO 20022) berichtdefinitie.

**De gebruiksregels moeten worden nageleefd om te vermijden dat het bericht of de betaling eventueel wordt geweigerd of dat gegevens niet in aanmerking worden genomen. Enkel berichtelementen die worden beschreven in deze richtlijnen, mogen worden gebruikt.**

De beschrijving van elk berichtitem bevat:

Index	Nummer dat verwijst naar de overeenstemmende beschrijving in het UNIFI (ISO 20022) Message Definition Report for Payment Standards – Initiation
Definitie	Bevat de definitie van het berichtblok of -element
Gebruik	Aanvullende informatie over het gebruik van dit element
XML-Tag	Verkorte naam die een element identificeert in een XML-bericht, staat tussen haakjes, bv. <Amount>
Aanwezigheid	<p>Dit geeft aan of een element optioneel is of verplicht en hoeveel keer het element kan worden herhaald. Het aantal keer dat een element voorkomt, staat tussen vierkante haakjes.</p> <p>Bijvoorbeeld:</p> <p>[0..1] Toont dat het element 0 keer of 1 keer aanwezig kan zijn. Het element is optioneel.</p> <p>[1..1] Toont dat het element slechts één keer aanwezig kan zijn. Het element is verplicht.</p> <p>[1..n] Toont dat het element verplicht is en aanwezig kan zijn. 1 tot n keer.</p> <p>Een element dat onderdeel is van een groep van elementen, is verplicht voor zover de groep waarvan het deel uitmaakt, aanwezig is in het bericht.</p> <p>Als slechts een van verscheidene elementen aanwezig mag zijn, wordt dit aangeduid door {OR ... OR} vóór de betrokken elementen.</p>
Formaat	Dit specificeert de toegelaten waarden en formaat. Opmerking: wanneer gebruik wordt gemaakt van een tag, mag het overeenkomstige gegevensveld niet blanco worden gelaten. Er dient minstens één teken te worden ingevuld.
Regels	Eventuele specifieke regels die een weerslag kunnen hebben op de aanwezigheid of de waarden van een element.

### 1.3 Tekenset

In de UNIFI-berichten moet de tekencodering standaard UTF8 worden gebruikt.

De Latijnse tekenset, die gebruikelijk is voor internationale communicatie, moet worden gebruikt.

Ze bestaat uit de volgende tekens:

a b c d e f g h i j k l m n o p q r s t u v w x y z

A B C D E F G H I J K L M N O P Q R S T U V W X Y Z

0 1 2 3 4 5 6 7 8 9

/ - ? : ( ) . , ' +

Spatie

### 1.4 Berichtstructuur

De modellen van het UNIFI-document in XML worden beschreven in schema's. Er wordt gebruik gemaakt van een specifieke beschrijvingstaal (XSD) in het schema. Aan de hand van de schema's kan een beschrijving worden gegeven van de tags in het document, de structuur en de aaneenschakeling van die bakens (rangorde van de tags) alsmede de voor bepaalde gegevens toegestane codes, het aantal mogelijke gevallen, het verplicht of facultatief karakter van bepaalde gegevens ...

De algemene XSD voor pain.001.001.02 kan worden gedownload van [www.iso20022.org](http://www.iso20022.org) > Catalogue of UNIFI Messages > Payments > Payment Initiation > CustomerCreditTransferInitiationV02.

Een bestand met een XML- pain.001.001.02 bericht heeft de volgende structuur:

```
<?xml version="1.0" encoding="UTF-8"?>
<Document xmlns="urn:iso:std:iso:20022:tech:xsd:pain.001.001.02"
xmlns:xsi="http://www.w3.org/2001/XMLSchema-instance">
    <pain.001.001.02>
        bericht inhoud
    </pain.001.001.02>
</Document>
```

Een bestand moet één enkel document (omslag) bevatten dat één enkel XML pain.001.001.02 bericht bevat. Zie voorbeelden in hoofdstuk 5.

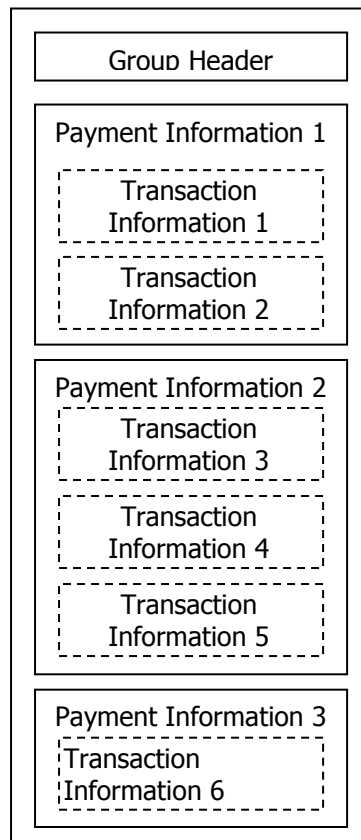
Het bericht bestaat uit 3 bouwstenen:

**A. Group Header:** Deze bouwsteen is verplicht en één keer aanwezig. Ze bevat elementen zoals Message Identification, Creation Date and Time, Grouping Indicator.

**B. Payment Information:** Deze bouwsteen is verplicht en repetitief. Ze bevat naast elementen die verband houden met de debetkant van de transactie zoals Debtor en Payment Type Information, ook een of meer Transaction Information Blocks.

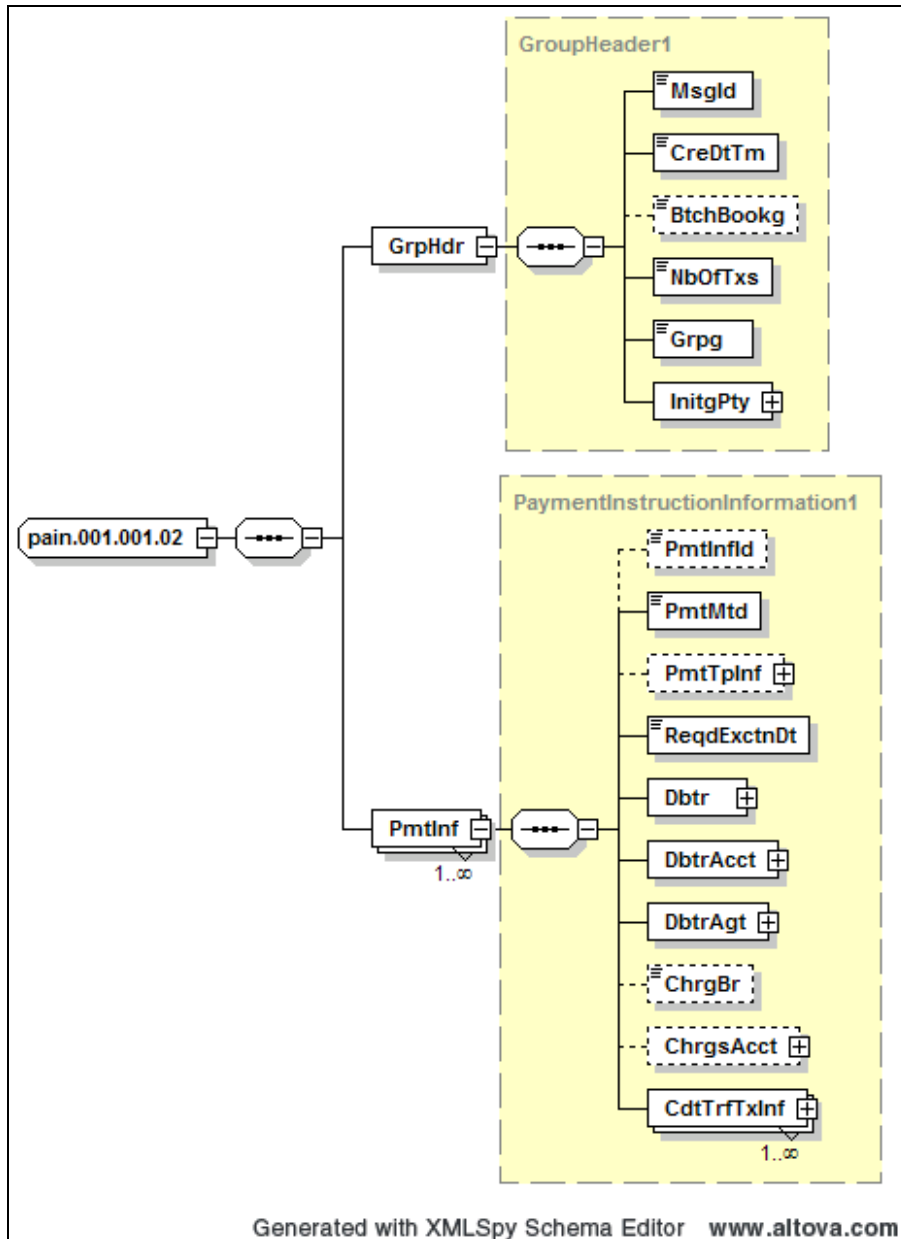
**C. Transaction Information:** Deze bouwsteen is verplicht en repetitief. Ze bevat onder andere elementen in verband met de creditkant van de transactie, zoals Creditor en Remittance Information.

Het Grouping field in de Group Header moet "Mixed" zijn om aan te geven dat er een of meer Payment Information Block(s) aanwezig is (zijn) waarvoor telkens een of meer Transaction Information Block(s) kan (kunnen) voorkomen.

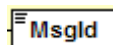


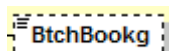


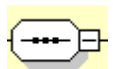
Hieronder volgt een gedetailleerd overzicht van een Credit Transfer Initiation Message.




Legende:

 **MsgId** Vak met volle lijn is een **verplicht** berichtelement

 **BtchBookg** Vak met stippellijn is een **optioneel** berichtelement

 De sub-elementen moeten voorkomen in de vermelde **volgorde**

 Slechts een van de mogelijke sub-elementen mag aanwezig zijn (keuze).

## 2 Europese overschrijvingen

Een Europese overschrijving is een overschrijving in euro tussen rekeningen die beide gelokaliseerd zijn in landen van de Single Euro Payments Area (SEPA).

De rekening van de debiteur moet een rekening in euro zijn, maar de rekening van de crediteur mag in enigerlei valuta zijn.

Het bedrag van een transactie is onbeperkt (slechts een technische limiet van 999.999.999,99 euro).

De rekeningen van de debiteur en de crediteur en hun respectieve banken worden geïdentificeerd door middel van respectievelijk hun IBAN en hun BIC.

Kosten aangerekend door de debiteurbank en de crediteurbank worden betaald respectievelijk door de debiteur en de crediteur.

Er mogen geen speciale instructies worden gegeven voor de bank van de debiteur of de crediteur.

Deze implementatierichtlijnen voor Europese overschrijvingen zijn gebaseerd op de Implementation Guidelines for the SEPA Credit Transfer Scheme, versie 3.2, gepubliceerd door de European Payments Council (EPC).

## 2.1 Berichtstructuur

De volgende tabel geeft een overzicht van de berichtrubrieken die moeten worden gebruikt voor een Europese overschrijving.

Een meer gedetailleerde beschrijving van elke berichtrubriek wordt gegeven in hoofdstuk 4 "Beschrijving berichtrubrieken".

Index	Aanw.	Berichtrubriek	<XML-Tag>	Lengte
1.0	[1..1]	GroupHeader	<GrpHdr>	
1.1	[1..1]	MessageIdentification	<MsgId>	35
1.2	[1..1]	CreationDateTime	<CreDtTm>	19
1.4	[0..1]	BatchBooking	<BtchBookg>	5
1.5	[1..1]	NumberOfTransactions	<NbOfTx>	15
1.7	[1..1]	Grouping	<Grpg>	4
1.8	[1..1]	InitiatingParty	<InitgPty>	
	[0..1]	Name	<Nm>	<b>70</b>
	[0..1]	Identification	<Id>	
	[1..1]	OrganisationIdentification	<OrgId>	
	[0..1]{Of	BusinessEntityIdentifier (BEI)	<BEI>	<b>11</b>
	[0..1]Of	TaxIdentificationNumber	<TaxIdNb>	<b>35</b>
	[0..1]Of}	ProprietaryIdentification	<PrtryId>	
	[1..1]	Identification	<Id>	<b>35</b>
	[1..1]	Issuer	<Issr>	35
2.0	[1..n]	PaymentInformation	<PmtInf>	
2.1	[0..1]	PaymentInformationIdentification	<PmtInfId>	35
2.2	[1..1]	PaymentMethod	<PmtMtd>	3
2.3	[0..1]	PaymentTypeInformation	<PmtTplnf>	
2.4	[0..1]	InstructionPriority	<InstrPrty>	4
2.5	[0..1]	ServiceLevel	<SvcLvl>	
	[1..1]	Code	<Cd>	4
2.12	[0..1]	CategoryPurpose	<CtgyPurp>	4
2.13	[1..1]	RequestedExecutionDate	<ReqdExctnDt>	10
2.15	[1..1]	Debtor	<Dbtr>	
	[1..1]	Name	<Nm>	70
	[0..1]	PostalAddress	<PstlAdr>	
	[0..2]	AddressLine	<AdrLine>	70
	[1..1]	Country	<Ctry>	2
	[0..1]	Identification	<Id>	
	[1..1]	OrganisationIdentification	<OrgId>	
	[0..1]{Of	BusinessEntityIdentifier (BEI)	<BEI>	11
	[0..1]Of	TaxIdentificationNumber	<TaxIdNb>	35
	[0..1]Of}	ProprietaryIdentification	<PrtyId>	

	[1..1]	Identification	<Id>	35
	[1..1]	Issuer	<Issr>	35
2.16	[1..1]	DebtorAccount	<DbtrAcct>	
	[1..1]	Identification	<Id>	
	[1..1]	IBAN	<IBAN>	34
2.17	[1..1]	DebtorAgent	<DbtrAgt>	
	[1..1]	FinancialInstitutionIdentification	<FinInstnId>	
	[1..1]	BIC	<BIC>	11
2.19	[0..1]	UltimateDebtor	<UltmtDbtr>	
	[0..1]	Name	<Nm>	70
	[0..1]	Identification	<Id>	
	[1..1]	OrganisationIdentification	<OrgId>	
	[0..1]{Of	BusinessEntityIdentifier (BEI)	<BEI>	11
	[0..1]Of	TaxIdentificationNumber	<TaxIdNb>	35
	[0..1]Of	ProprietaryIdentification	<PrtryId>	
	[1..1]	Identification	<Id>	35
	[1..1]	Issuer	<Issr>	35
2.20	[0..1]	ChargeBearer	<ChrgBr>	4
2.23	[1..n]	CreditTransferTransactionInformation	<CdtTrfTxInf>	
2.24	[1..1]	PaymentIdentification	<PmtId>	
2.25	[0..1]	InstructionIdentification	<InstrId>	35
2.26	[1..1]	EndToEndIdentification	<EndToEndId>	35
2.37	[1..1]	Amount	<Amt>	
2.38	[1..1]	InstructedAmount	<InstdAmt>	21
2.48	[0..1]	UltimateDebtor	<UltmtDbtr>	
	[0..1]	Name	<Nm>	70
	[0..1]	Identification	<Id>	
	[1..1]	OrganisationIdentification	<OrgId>	
	[0..1]{Of	BusinessEntityIdentifier (BEI)	<BEI>	11
	[0..1]Of	TaxIdentificationNumber	<TaxIdNb>	35
	[0..1]Of}	ProprietaryIdentification	<PrtyId>	
	[1..1]	Identification	<Id>	35
	[1..1]	Issuer	<Issr>	35
2.55	[0..1]	CreditorAgent	<CdtrAgt>	
	[1..1]	FinancialInstitutionIdentification	<FinInstnId>	
	[1..1]	BIC	<BIC>	11
2.57	[1..1]	Creditor	<Cdtr>	
	[1..1]	Name	<Nm>	70
	[0..1]	PostalAddress	<PstlAdr>	
	[0..2]	AddressLine	<AdrLine>	70

	[1..1]	Country	<Ctry>	2
	[0..1]	Identification	<Id>	
	[1..1]	OrganisationIdentification	<OrgId>	
	[0..1]{Of	BusinessEntityIdentifier (BEI)	<BEI>	11
	[0..1]Of	TaxIdentificationNumber	<TaxIdNb>	35
	[0..1]Of}	ProprietaryIdentification	<PrtyId>	
	[1..1]	Identification	<Id>	35
	[1..1]	Issuer	<Issr>	35
2.58	[1..1]	CreditorAccount	<CdtrAcct>	
	[1..1]	Identification	<Id>	
	[1..1]	IBAN	<IBAN>	34
2.59	[0..1]	UltimateCreditor	<UltmtCdr>	
	[0..1]	Name	<Nm>	70
	[0..1]	Identification	<Id>	
	[1..1]	OrganisationIdentification	<OrgId>	
	[0..1]{Of	BusinessEntityIdentifier (BEI)	<BEI>	11
	[0..1]Of	TaxIdentificationNumber	<TaxIdNb>	35
	[0..1]Of}	ProprietaryIdentification	<PrtryId>	
	[1..1]	Identification	<Id>	35
	[1..1]	Issuer	<Issr>	35
2.64	[0..1]	Purpose	<Purp>	
2.65	[1..1]	Code	<Cd>	35
2.84	[0..1]	RemittanceInformation	<RmtInf>	
2.85	[1..1]{Of	Unstructured	<Ustrd>	140
2.86	[1..1]Of}	Structured	<Strd>	
2.100	[1..1]	CreditorReferenceInformation	<CdtrRefInf>	
2.101	[1..1]	CreditorReferenceType	<CdtrRefTp>	
2.102	[1..1]	Code	<Cd>	4
2.104	[1..1]	Issuer	<Issr>	35
2.105	[1..1]	CreditorReference	<CdtrRef>	35

### 3 Algemene overschrijvingsopdracht

De XML-subset “Algemene overschrijvingsopdracht” beschrijft de implementatie van het ISO 20022 Credit Transfer Initiation-bericht voor alle betalingen die niet worden beschouwd als standaard Europese overschrijvingen (zie hoofdstuk 2).

Deze betalingen betreffen o.a. betalingen:

- in andere valuta dan de euro,
- naar landen buiten SEPA,
- die speciale instructies bevatten,
- die per cheque moeten gebeuren.

### 3.1 Berichtstructuur

De volgende tabel geeft een overzicht van de berichtrubrieken die moeten worden gebruikt voor een Algemene overschrijving.

Een meer gedetailleerde beschrijving van elke berichtrubriek wordt gegeven in hoofdstuk 4 "Beschrijving berichtrubrieken".

Index	Aanw.	Berichtrubriek	<XML-Tag>	Lengte
1.0	[1..1]	GroupHeader	<GrpHdr>	
1.1	[1..1]	MessageIdentification	<MsgId>	35
1.2	[1..1]	CreationDateTime	<CreDtTm>	19
1.4	[0..1]	BatchBooking	<BtchBookg>	5
1.5	[1..1]	NumberOfTransactions	<NbOfTxs>	15
1.7	[1..1]	Grouping	<Grpg>	4
1.8	[1..1]	InitiatingParty	<InitgPty>	
	[0..1]	Name	<Nm>	70
	[0..1]	Identification	<Id>	
	[1..1]	OrganisationIdentification	<OrgId>	
	[0..1]{Of	BusinessEntityIdentifier (BEI)	<BEI>	11
	[0..1]Of	TaxIdentificationNumber	<TaxIdNb>	35
	[0..1]Of}	ProprietaryIdentification	<PrtryId>	
	[1..1]	Identification	<Id>	35
	[1..1]	Issuer	<Issr>	35
2.0	[1..n]	PaymentInformation	<PmtInf>	
2.1	[0..1]	PaymentInformationIdentification	<PmtInfId>	35
2.2	[1..1]	PaymentMethod	<PmtMtd>	3
2.3	[0..1]	PaymentTypeInformation	<PmtTpInf>	
2.4	[0..1]	InstructionPriority	<InstrPrty>	4
2.5	[0..1]{Of	ServiceLevel	<SvcLvl>	
2.6	[1..1]{Of	Code	<Cd>	4
2.7	[1..1]Of}	Proprietary	<Prtry>	35
2.8	[0..1]Of}	ClearingChannel	<ClrChanl>	4
2.12	[0..1]	CategoryPurpose	<CtgyPurp>	4
2.13	[1..1]	RequestedExecutionDate	<ReqdExctnDt>	10
2.15	[1..1]	Debtor	<Dbtr>	
	[1..1]	Name	<Nm>	70
	[0..1]	PostalAddress	<PstlAdr>	
	[0..2]	AddressLine	<AdrLine>	70
	[1..1]	Country	<Ctry>	2
2.16	[1..1]	DebtorAccount	<DbtrAcct>	
	[1..1]	Identification	<Id>	
	[1..1]{Of	IBAN	<IBAN>	34

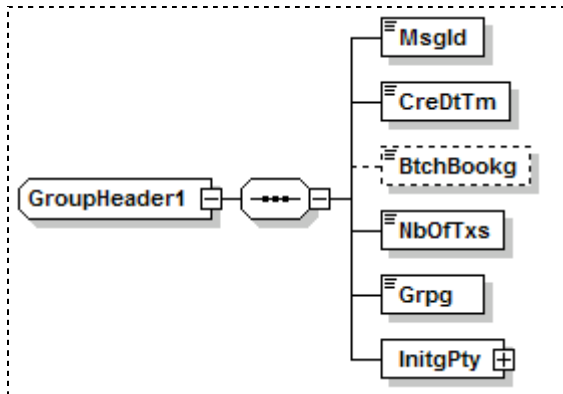
Index	Aanw.	Berichtrubriek	<XML-Tag>	Lengte
	[1..1]Of}	BBAN	<BBAN>	30
	[0..1]	Currency	<Ccy>	3
2.17	[1..1]	DebtorAgent	<DbtrAgt>	
	[1..1]	FinancialInstitutionIdentification	<FinInstnld>	
	[1..1]	BIC	<BIC>	11
2.20	[0..1]	ChargeBearer	<ChrgBr>	4
2.21	[0..1]	ChargesAccount	<ChrgsAcct>	
	[1..1]	Identification	<Id>	
	[1..1]{Of	IBAN	<IBAN>	34
	[1..1]Of}	BBAN	<BBAN>	30
	[0..1]	Currency	<Ccy>	3
2.23	[1..n]	CreditTransferTransactionInformation	<CdtTrfTxInf>	
2.24	[1..1]	PaymentIdentification	<PmtId>	
2.25	[0..1]	InstructionIdentification	<InstrId>	35
2.26	[1..1]	EndToEndIdentification	<EndToEndId>	35
2.37	[1..1]	Amount	<Amt>	
2.38	[1..1]{Or	InstructedAmount	<InstdAmt>	21
2.39	[1..1]Or}	EquivalentAmount	<EqvtAmt>	
2.40	[1..1]	Amount	<Amt>	15
2.41	[1..1]	CurrencyOfTransfer	<CcyOfTrf>	3
2.42	[0..1]	ExchangeRateInformation	<XchgRateInf>	
2.45	[1..1]	ContractIdentification	<CtrctId>	35
2.47	[0..1]	ChequeInstruction	<ChqInstr>	
	[0..1]	ChequeType	<ChqTp>	4
	[0..1]	DeliveryMethod	<DlvryMtd>	
	[1..1]	Code	<Cd>	4
2.49	[0..1]	IntermediaryAgent1	<IntmyAgt1>	
	[1..1]	FinancialInstitutionIdentification	<FinInstnld>	
	[1..1]	BIC	<BIC>	11
2.55	[0..1]	CreditorAgent	<CdtrAgt>	
	[1..1]	FinancialInstitutionIdentification	<FinInstnld>	
	[1..1]{Of	BIC	<BIC>	11
	[1..1]Of	ClearingSystem MemberIdentification	<ClrSysMmbld>	
	[1..1]	Identification	<Id>	
	[1..1]Of	NameAndAddress	<NmAndAdr>	
	[1..1]	Name	<Nm>	70
	[1..1]	PostalAddress	<PstlAdr>	
	[0..2]	AddressLine	<AdrLine>	70



Index	Aanw.	Berichtrubriek	<XML-Tag>	Lengte
	[1..1]	Country	<Ctry>	2
	[1..1]Of}	CombinedIdentification	<CmbndId>	
	[0..1]	BIC	<BIC>	11
	[0..1]	ClearingSystem MemberIdentification	<ClrSysMmbld>	
	[1..1]	Identification	<Id>	
	[0..1]	Name	<Nm>	70
	[0..1]	PostalAddress	<PstlAdr>	
	[0..2]	AddressLine	<AdrLine>	70
	[1..1]	Country	<Ctry>	2
2.57	[1..1]	Creditor	<Cctr>	
	[1..1]	Name	<Nm>	70
	[0..1]	PostalAddress	<PstlAdr>	
	[0..2]	AddressLine	<AdrLine>	70
	[1..1]	Country	<Ctry>	2
2.58	[0..1]	CreditorAccount	<CctrAcct>	
	[1..1]	Identification	<Id>	
	[1..1]{Of	IBAN	<IBAN>	34
	[1..1]Of}	BBAN	<BBAN>	30
2.60	[0..1]	InstructionForCreditorAgent	<InstrForCrdrAgt>	
2.61	[0..1]	Code	<Cd>	4
2.62	[0..1]	InstructionInformation	<InstrInf>	30
2.63	[0..1]	InstructionForDebtorAgent	<InstrForDbtrAgt>	30
2.84	[0..1]	RemittanceInformation	<RmtInf>	
2.85	[1..1]	Unstructured	<Ustrd>	140

## 4 Beschrijving berichtrubrieken

### 1.0 GroupHeader



**Definitie:** reeks gemeenschappelijke kenmerken voor alle transacties vermeld in het bericht

**XML-Tag:** <GrpHdr>

**Aanwezigheid:** [1..1]

## 1.1 MessageIdentification



**Definitie:** Point-to-point referentie toegekend door de afzender en gestuurd naar de volgende partij in de keten om het bericht ondubbelzinnig te identificeren.

**Gebruik:** De afzender moet ervoor zorgen dat de "MessageIdentification" uniek is per geadresseerde voor een vooraf overeengekomen periode.



Het is de verantwoordelijkheid van de opdrachtgever om de uniciteit van de MessageIdentification te beheren, indien u dit wenst.

Belfius Bank doet hierop geen enkele controle.

**XML-Tag:** <MsgId>

**Aanwezigheid:** [1..1]

**Formaat:** Max35Text

**Regels:** Het is aanbevolen om de maximumlengte te beperken tot 30 karakters.

## 1.2 CreationDateTime



**Definitie:** Datum en tijdstip waarop een (groep) betalingsinstructie(s) werd(en) aangemaakt door de afzender.

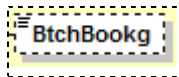
**XML-Tag:** <CreDtTm>

**Aanwezigheid:** [1..1]

**Formaat:** YYYY-MM-DDThh:mm:ss

**Voorbeeld:** <CreDtTm>2008-01-28T08:35:30</CreDtTm>

## 1.4 BatchBooking



**Definitie:** Identificeert of een boeking per individuele transactie of een globale boeking voor de som van de bedragen van alle transacties in een betaling vereist is.

**XML-Tag:** <BtchBookg>

**Aanwezigheid:** [0..1]

**Formaat:** Een van de volgende "BatchBooking"-waarden moet worden gebruikt:

Code	Naam	Definitie
True	true	Identificeert of een globale boeking voor de som van de bedragen van alle transacties in een Payment Information Block vereist is (één debet voor alle transacties in een Payment Information Block)
False	false	Identificeert of een boeking voor elk van de transacties in een bericht vereist is.

**Regels:** Als BatchBooking ontbreekt, wordt de waarde ervan beschouwd als "true".

**Opmerking:** Een globale boeking wordt aangemaakt per betaling en **niet** voor alle betalingen in hetzelfde bericht.

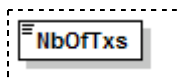


De enige manier om in het XML-protocol verrichtingen individueel te laten boeken is door in de tag BatchBooking de waarde FALSE mee te geven.

Kortom, het is enkel de tag BatchBooking die bepalend zal zijn of de betalingen individueel dan wel collectief gebeuren.

Belfius Bank boekt non-SEPA-transacties steeds individueel.

## 1.5 NumberOfTransactions



**Definitie:** Aantal individuele transacties dat een bericht bevat.

**XML-Tag:** <NbOfTxs>

**Aanwezigheid:** [1..1]

**Formaat:** Max15NumericText

## 1.7 Grouping



**Definitie:** Geeft aan of het Payment Information Block in het bericht één keer is opgenomen voor alle transacties of herhaald wordt voor elke afzonderlijke transactie.

**Gebruik:** zie hoofdstuk Berichtstructuur

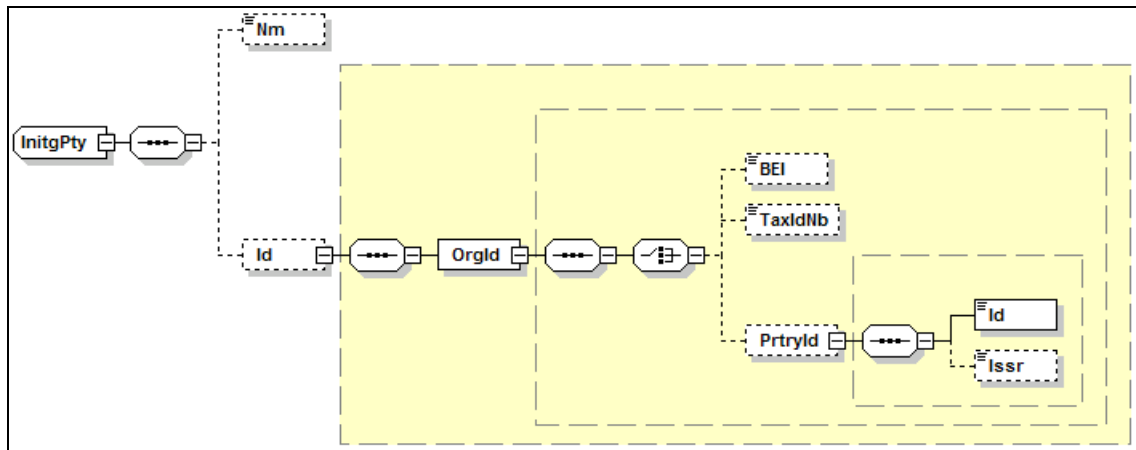
**XML-Tag:** <Grpg>

**Aanwezigheid:** [1..1]

**Formaat:** De volgende Grouping-code moet worden gebruikt:

Code	Naam	Definitie
MIXD	Mixed	Geeft aan dat er een of meer Payment Information Block(s) aanwezig zijn waarvoor telkens een of meer Transaction Information Block(s) kunnen voorkomen.

## 1.8 InitiatingParty



**Definitie:** Afzender van de betaling. Dit kan zowel de debiteur zijn als een partij die de betaling doorgeeft uit naam van de debiteur.

**XML-Tag:** <InitgPty>

**Aanwezigheid:** [1..1]

**Formaat:** Deze berichtrubriek bestaat uit de volgende elementen:

Naam	XML-Tag	Aanwezigheid	Formaat
Name	<Nm>	[0..1]	Max70Text
Identification	<Id>	[0..1]	
OrganisationIdentification	<Orgld>	[1..1]	
Business Entity Identifier (BEI)	<BEI>	[0..1]{Of	BIC-Formaat
TaxIdentificationNumber	<TaxIdNb>	[0..1]Of	Max35Text
Proprietary Identification	<PrtryId>	[0..1]Of}	
Identification	<Id>	[1..1]	Max35Text
Issuer	<Issr>	[1..1]	Max35Text

**Regels:** Ofwel Name, ofwel Identification, ofwel beide gebruiken.

Voor Belgische ondernemingen moet de Identification (in ProprietaryIdentification) het Ondernemingsnummer (10 cijfers) bevatten en als Issuer "KBO-BCE".

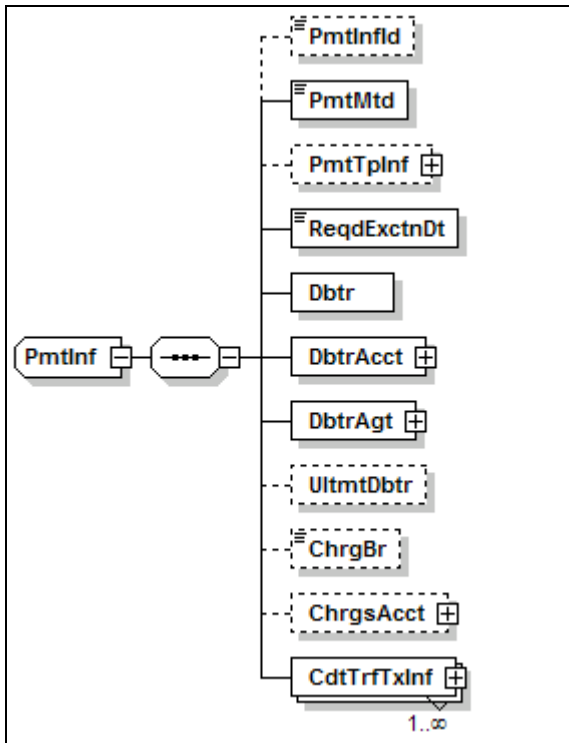


Voor Buitenlandse ondernemingen mag de Identification (in ProprietaryIdentification) ingevuld zijn zonder dat de Issuer (in ProprietaryIdentification) is ingevuld.

**Voorbeeld:**

```
<InitgPty>  
  <Nm>Cobelfac</Nm>  
  <Id>  
    <OrgId>  
      <PrtryId>  
        <Id>0468651441</Id>  
        <Issr>KBO-BCE</Issr>  
      </PrtryId>  
    </OrgId>  
  </Id>  
</InitPty>
```

## 2.0 PaymentInformation



**Definitie:** Reeks kenmerken die van toepassing zijn op de debetkant van de betalingstransacties alsook een of meer Transaction Information Blocks.

**XML-Tag:** <PmtInf>

**Aanwezigheid:** [1..n]



## 2.1 PaymentInformationIdentification



**Definitie:** Referentie toegekend door de afzender om het Payment Information Block in het bericht eenduidig te identificeren.

**XML-Tag:** <PmtInflId>

**Aanwezigheid:** [0..1]

**Formaat:** Max35Text

**Regels:**

Wanneer BatchBooking ontbreekt of "true" is,  
dan moet PaymentInformationIdentification aanwezig zijn;

Wanneer Batchbooking "false" bevat,  
dan is PaymentInformationIdentification optioneel.

Het is aanbevolen om de maximumlengte te beperken tot 30 karakters.



Bij globale boeking wordt dit gegeven teruggestuurd via CODA (referte klant globaal).

## 2.2 PaymentMethod



**Definitie:** Specificeert het betalingsmiddel dat gebruikt zal worden voor de overdracht van het geldbedrag.

**XML-Tag:** <PmtMtd>

**Aanwezigheid:** [1..1]

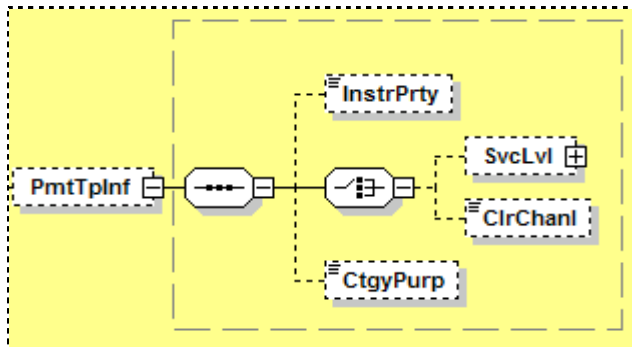
**Formaat:** Code

De volgende PaymentMethod Code moet worden gebruikt:

Code	Naam	Definitie
TRF	Transfer	Transfer van een geldbedrag van de rekening van de debiteur naar de rekening van de crediteur.
CHK	Cheque	Cheque uit te schrijven door de bank.

**Regels:** Per definitie is alleen TRF toegelaten voor Europese overschrijvingen

## 2.3 PaymentTypeInformation



**Definitie:** Reeks elementen die het type transactie nader specificceert.

**XML-Tag:** <PmtTplnf>

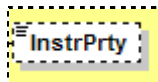
**Aanwezigheid:** [0..1]

**Formaat:** Deze berichtrubriek bestaat uit de volgende elementen:

Naam	XML-Tag	Index	Aanwezigheid	Formaat
InstructionPriority	<InstrPrty>	2.4	[0..1]	Code
ServiceLevel	<SvcLvl>	2.5	[0..1]{Or	
ClearingChannel	<ClrChanl>	2.8	[0..1]Or}	Code
CategoryPurpose	<CtgyPurp>	2.12	[0..1]	Code

- Regels:**
- PaymentTypeInformation mag aanwezig zijn enkel op het niveau van PaymentInformation en niet op het niveau van CreditTransferTransaction.
  - Als CHK de PaymentMethod is, dan is de PaymentTypeInformation niet toegelaten.

## 2.4 InstructionPriority



Deze berichtrubriek maakt deel uit van PaymentTypeInformation (2.3)

**Definitie:** Indicator van de dringendheid waarmee de afzender wil dat de bank van de debiteur de instructie verwerkt.

**XML-Tag:** <InstrPrty>

**Aanwezigheid:** [0..1]

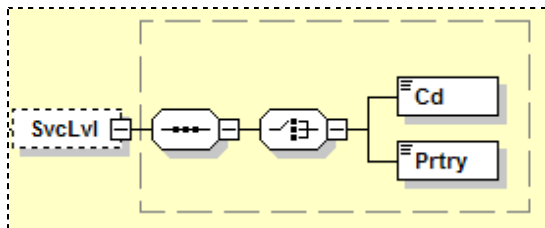
**Formaat:** Code

Als deze berichtrubriek aanwezig is, moet een van de volgende waarden worden gebruikt:

Code	Naam	Definitie
NORM	Normal	Prioriteitsniveau is normaal
HIGH	High	Prioriteitsniveau is hoog

**Regels:** Als InstructionPriority ontbreekt, wordt de waarde beschouwd als "NORM". Hoge prioriteit betekent een verzoek voor dringende interbank clearing, d.w.z. interbank clearing op de dag van de debitering, gesteld dat de bank van de debiteur deze faciliteit ondersteunt en op haar voorwaarden (enkel als er geen vreemde valuta's moeten worden gewisseld). De orders moeten natuurlijk voor *cut-off time* bij de bank van de debiteur aankomen.

## 2.5 ServiceLevel



Deze berichtrubriek maakt deel uit van PaymentTypeInformation (2.3)

**Definitie:** Overeenkomst of regels volgens welke de transactie moet worden uitgevoerd.

**XML-Tag:** <SvcLvl>

**Aanwezigheid:** [0..1]

**Formaat:** Deze berichtrubriek bestaat uit de volgende elementen:

Naam	XML-Tag	Index	Aanwezigheid	Formaat
Code	<Cd>	2.6	[1..1]{Or	Code
Proprietary	<Prtry>	2.7	[1..1]Or}	Max35Text

## 2.6 Code

Deze berichttrubriek maakt deel uit van ServiceLevel (2.5).

**Definitie:** Identificatie van een vooraf overeengekomen serviceniveau in gecodeerde vorm.

**XML-Tag:** <Cd>

**Aanwezigheid:** [1..1]

**Formaat:** Code

De volgende codewaarde moet worden gebruikt:

Code	Naam	Definitie
SEPA	Single Euro Payments Area	De betaling moet worden uitgevoerd volgens het Single Euro Payments Area schema.
PRPT	EBAPriorityService	De betaling moet worden uitgevoerd volgens de EBA Priority Service.

- Regels:**
- Als ServiceLevel ontbreekt, hangen de regels volgens welke de transactie zal worden uitgevoerd, af van de gegevenselementen van de transactie.
  - Een SEPA-overschrijving wordt gekenmerkt als volgt:
    - de transactievaluta is "EUR";
    - de bank van de debiteur en de bank van de crediteur zijn beide gevestigd in een SEPA-land en worden aangeduid met hun BIC (zie regel voor BIC of CreditorAgent in veld 2.55);
    - de rekeningen van de debiteur en de crediteur worden aangeduid in IBAN-formaat;
    - geen speciale instructies voor de bank van de crediteur of de debiteur.
  - Controleer vooraf of de EBA Priority Service ondersteund wordt door zowel de bank van de debiteur als van de crediteur.



Belfius Bank ondersteunt de EBA Priority Service. De betalingen met als ServiceLevel Code = PRPT worden verwerkt als dringende betalingen, m.a.w. de verwerking is dezelfde als wanneer de klant voor zijn betalingen InstructionPriority = HIGH meegeeft.

## 2.7 Proprietary

Deze berichttrubriek maakt deel uit van ServiceLevel (2.5).

**Definitie:** Bilaterale identificatie van een vooraf overeengekomen serviceniveau aangeboden door een bepaalde bank.

**XML-Tag:** <Prtry>

**Aanwezigheid:** [1..1]

**Formaat:** Max35Text

**Regels:** **Proprietary Service Level mag niet worden gebruikt voor Europese overschrijvingen.**

## 2.8 ClearingChannel



Deze berichtubriek maakt deel uit van PaymentTypeInformation (2.3)

**Definitie:** Specificeert het clearingkanaal dat moet worden gebruikt voor de transactie.

**XML-Tag:** <ClrChanl>

**Aanwezigheid:** [0..1]

**Formaat:** Code

Deze berichtubriek bestaat uit de volgende elementen:

De volgende codewaarde moet worden gebruikt:

Code	Naam	Definitie
RTGS	RealTimeGrossSettlementSystem	Het kanaal voor clearing & vereffening is een real-time brutovereffeningssysteem (zoals Target)

- Regels:**
- Controleer vooraf of Real Time Gross Settlement ondersteund wordt door de bank van de debiteur.
  - **ClearingChannel mag niet worden gebruikt voor Europese overschrijvingen.**



De tag ClearingChannel is niet voor u van toepassing. Belfius Bank bepaalt zelf de optimale betaalweg voor de clearing.



## 2.9 LocalInstrument

Deze berichtubriek maakt deel uit van PaymentTypeInformation (2.3).

**Definitie:** Specifiek instrument verbonden aan een gebruikersgroep.

**XML-Tag:** <LclInstrm>

**Aanwezigheid:** [0..1]

**Formaat:** Deze berichtubriek bestaat uit de volgende elementen:

Naam	XML-Tag	Index	Aanwezigheid	Formaat
Code	<Cd>	2.10	[1..1]{Or	Code
Proprietary	<Prtry>	2.11	[1..1]Or}	Max35Text

## 2.11 Proprietary

Deze berichttribiek maakt deel uit van LocalInstrument (2.9).

**Definitie:** Bilateraal overeengekomen LocalInstrument

**XML-Tag:** <Prtry>

**Aanwezigheid:** [1..1]

**Formaat:** Max35Text

**Regels:** het gaat hier over een code die tussen de klant en Belfius Bank gebruikt wordt en niet uitgewisseld wordt tussen banken. Op niveau Febelfin werd deze zone niet weerhouden.

Belfius Bank biedt u de mogelijkheid om per betalingsbestand aan te duiden dat er geen details in CODA moeten afgeleverd worden.

Indien u geen details CODA wenst te ontvangen, moet u NODETAIL vermelden in de tag Proprietary.

## 2.12 CategoryPurpose



Deze berichttribiek maakt deel uit van PaymentTypeInformation (2.3)

**Definitie:** Specificeert de reden van betaling op basis van een reeks vooraf gedefinieerde categorieën.

**XML-Tag:** <CtgyPurp>

**Aanwezigheid:** [0..1]

**Formaat:** Code

De belangrijkste waarden die voor Europese overschrijvingen moeten worden gebruikt, zijn:

Code	Naam	Definitie
DIVI	Dividend	Transactie is een betaling van dividenden.
INTC	IntraCompanyPayment	Transactie is een betaling binnen de onderneming (een betaling tussen twee ondernemingen behorend tot dezelfde groep).
INTE	Interest	Transactie is een betaling van interest.
PENS	PensionPayment	Transactie is een betaling van pensioen.
SALA	SalaryPayment	Transactie is een betaling van loon.
SSBE	SocialSecurityBenefit	Betaling van uitkering van sociale zekerheid.
SUPP	SupplierPayment	Transactie is verbonden met een betaling aan een leverancier.
TAXS	TaxPayment	Transactie is een betaling van belastingen.
TREA	TreasuryPayment	Transactie is verbonden met thesaurie verrichtingen.

Voor de volledige lijst van mogelijke codes, zie Message Definition Report (MDR) van pain.001.001.02 op [http://www.iso20022.org/UNIFI\\_payments\\_messages.page](http://www.iso20022.org/UNIFI_payments_messages.page) (element 2.12 CategoryPurpose).

Voor algemene overschrijvingen mag alleen de "INTC"-waarde (intra-company payment) worden gebruikt.



Opgelet: intracompany en thesaurie worden bij Belfius Bank verwerkt als dringende betalingen en kunnen aanleiding geven tot tarifiering.

Voor algemene overschrijvingen (niet-SEPA transacties) wordt bij Belfius Bank naast INTC ook TREA ondersteund.

## 2.13 RequestedExecutionDate

### ReqdExctnDt

**Definitie:** Datum waarop de afzender de bank van de debiteur vraagt om de betaling uit te voeren. Dit is de datum waarop de rekening(en) van de debiteur wordt/worden gedebiteerd.

**XML Tag:** <ReqdExctnDt>

**Aanwezigheid:** [1..1]

**Formaat:** YYYY-MM-DD

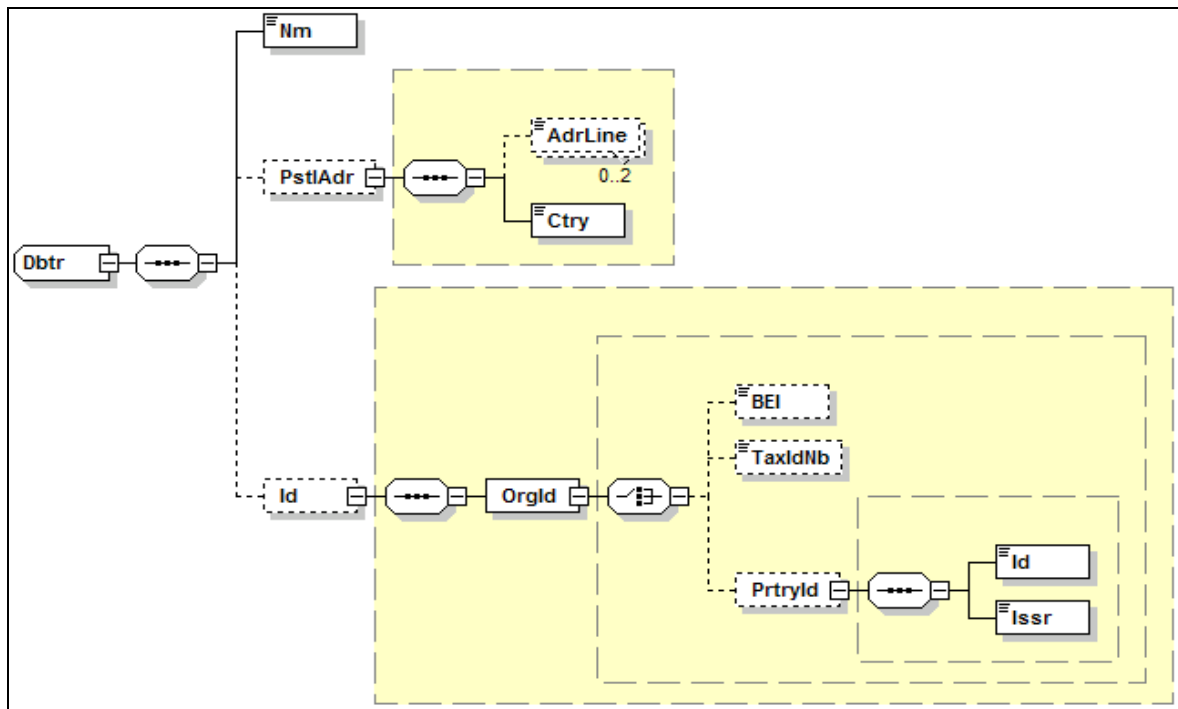
**Regels:** de datum is beperkt tot maximum één jaar in de toekomst.



De gevraagde uitvoeringsdatum moet een geldige datum zijn; nullen zijn niet toegelaten.

Indien de gevraagde uitvoeringsdatum in de toekomst geen bankwerkdag is, wordt de transactie de **eerstvolgende** bankwerkdag uitgevoerd.

## 2.15 Debtor



**Definitie:** Partij die een geldbedrag verschuldigd is aan de (uiteindelijke) crediteur.

**XML-Tag:** <Dbtr>

**Aanwezigheid:** [1..1]

**Formaat:** Deze berichtrubriek bestaat uit de volgende elementen:

Naam	XML Tag	Aanwezigheid	Formaat
Name	<Nm>	[1..1]	Max70Text
PostalAddress	<PstlAdr>	[0..1]	
AddressLine	<AdrLine>	[0..2]	Max70Text
Country	<Ctry>	[1..1]	ISO Country Code
Identification	<Id>	[0..1]	
OrganisationIdentification	<OrgId>	[1..1]	
BusinessEntityIdentifier (BEI)	<BEI>	[0..1]{Of}	BIC-format
TaxIdentificationNumber	<TaxIdNb>	[0..1]Of	Max35Text
ProprietaryIdentification	<PrtyId>	[0..1]Of	
Identification	<Id>	[1..1]	Max35Text
Issuer	<Issr>	[0..1]	Max35Text

**Regels:** Straat en huisnummer moeten worden ingevuld op de eerste AddressLine, de postcode en de gemeente op de tweede AddressLine.

Er wordt aanbevolen de lengte van de naam en elke AddressLine te beperken tot 35 tekens.

Identification mag alleen voor Europese overschrijvingen worden gebruikt, niet voor algemene overschrijvingen.

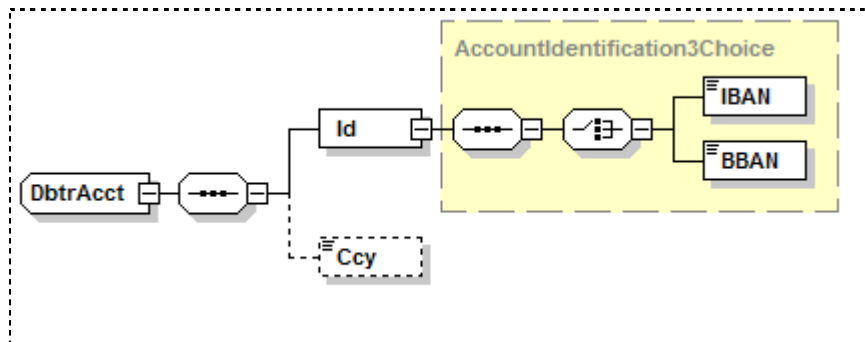
Voor Belgische ondernemingen moet Identification (in ProprietaryIdentification) het ondernemingsnummer (10 cijfers) en als Issuer "KBO-BCE" bevatten.

**Voorbeeld:**



```
<Dbtr>  
  <Nm>Cobelfac</Nm>  
  <PstlAdr>  
    <AdrLine>Square Montgomery 7</AdrLine>  
    <AdrLine>1000 Brussels</AdrLine>  
    <Ctry>BE</Ctry>  
  </PstlAdr>  
</Dbtr>
```

## 2.16 DebtorAccount



**Definitie:** Ondubbelzinnige identificatie van de rekening van de debiteur die zal worden gedebiteerd als resultaat van de transactie.

**XML-Tag:** <DbtrAcct>

**Aanwezigheid:** [1..1]

**Formaat:** Deze berichtrubriek bestaat uit de volgende elementen:

Naam	XML-Tag	Index	Aanwezigheid	Formaat
Identification	<Id>		[1..1]	
IBAN (International Bank Account Number)	<IBAN>		[1..1]{Of}	IBAN-Formaat
BBAN (Basic Bank Account Number)	<BBAN>		[1..1]Of}	BBAN-Formaat Max30Text
Currency	<Ccy>		[0..1]	ISO Currency Code

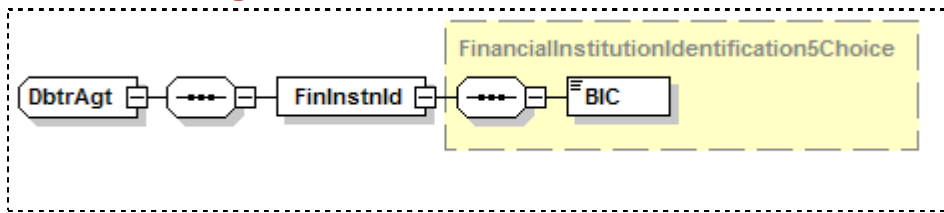
- Regels:**
- IBAN moet worden gebruikt voor Belgische rekeningen en voor rekeningen in andere SEPA-landen.
  - BBAN is te gebruiken enkel als de betalingsorder moet worden doorgestuurd naar een bank buiten SEPA.
  - Currency te gebruiken alleen als hetzelfde rekeningnummer verscheidene valuta's omvat en de rekening gedebiteerd moet worden in een andere valuta dan de valuta van de transfer.
  - Voor Europese overschrijvingen:
    - IBAN moet aanwezig zijn en BBAN mag niet worden gebruikt;
    - Currency mag niet worden gebruikt, maar als dit toch wordt ingevuld, dan is alleen EUR toegestaan.

**Voorbeeld:**

```

<DbtrAcct>
  <Id>
    <IBAN>BE68539007547034</IBAN>
  </Id>
</DbtrAcct>
  
```

## 2.17 DebtorAgent



**Definitie:** Financiële instelling die een rekening beheert voor de debiteur.

**XML-Tag:** <DbtrAgt>

**Aanwezigheid:** [1..1]

**Formaat:** Deze berichtrubriek bestaat uit de volgende elementen:

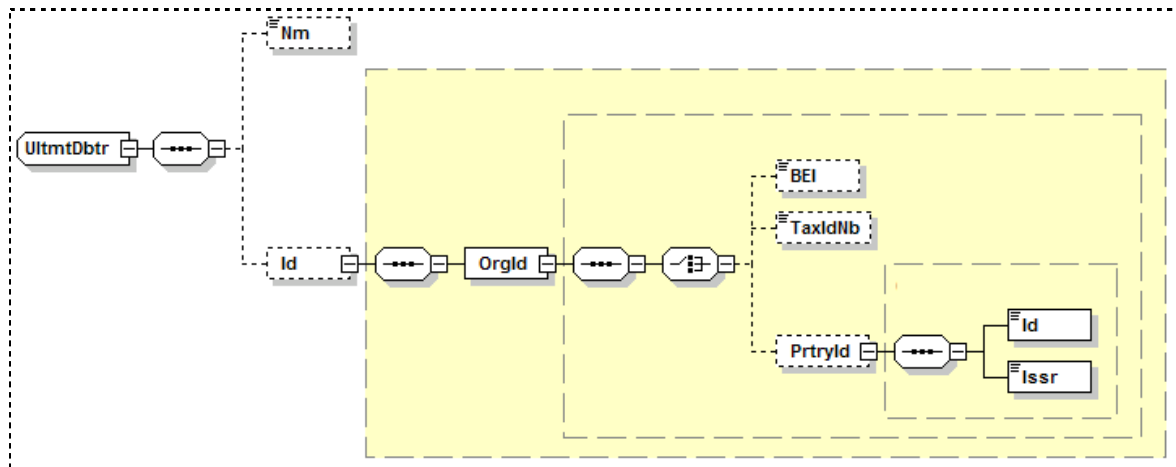
Naam	XML-Tag	Index	Aanwezigheid	Formaat
FinancialInstitutionIdentification	<FinInstnld>		[1..1]	
BIC	<BIC>		[1..1]	BIC-Formaat

De Bank Identifier Code (BIC) bestaat uit 8 of 11 tekens.

**Voorbeeld:**

```
<DbtrAgt>
  <FinInstnld>
    <BIC>AAAABE33</BIC>
  </FinInstnld>
</DbtrAgt>
```

## 2.19 UltimateDebtor



**Definitie:** Ultieme partij die een geldbedrag aan de (eind)crediteur verschuldigd is.  
UltimateDebtor mag worden gebruikt alleen wanneer die verschilt van de debiteur.

**XML-Tag:** <UltmtDbtr>

**Aanwezigheid:** [0..1]

**Formaat:** Deze berichtrubriek bestaat uit de volgende elementen:

Naam	XML-Tag	Aanwezigheid	Formaat
Name	<Nm>	[0..1]	Max70Text
Identification	<Id>	[0..1]	
OrganisationIdentification	<OrgId>	[1..1]	
BusinessEntityIdentifier (BEI)	<BEI>	[0..1]{Or	BIC-format
TaxIdNumber	<TaxIdNb>	[0..1]Or	Max35Text
ProprietaryIdentification	<PrtryId>	[0..1]Or}	Max35Text
Identification	<Id>	[1..1]	Max35Text
Issuer	<Issr>	[1..1]	Max35Text

**Regels:** Ultimate Debtor kan aanwezig zijn op het "Payment Information" of "Credit Transfer Transaction Information" niveau.

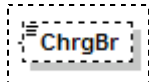
Wanneer dit voor Belgische ondernemingen wordt gebruikt, moet Identification (onder ProprietaryIdentification) het ondernemingsnummer (10 cijfers) en als Issuer "KBO-BCE" bevatten.

Ultimate Debtor mag alleen voor Europese overschrijvingen worden gebruikt, niet voor algemene overschrijvingen.

**Voorbeeld:**

```
<UltmtDbtr>
  <Id>
    <OrgId>
      <PrtryId>
        <Id>0468651441</Id>
        <Issr>KBO-BCE</Issr>
      </PrtryId>
    </OrgId>
  </Id>
</UltmtDbtr>
```

## 2.20 ChargeBearer



- Definitie:** Specificeert welke partij/partijen de kosten zullen dragen die verbonden zijn aan de uitvoering van de betalingstransactie.
- XML-Tag:** <ChrgBr>
- Aanwezigheid:** [0..1]
- Formaat:** Code

Indien aanwezig, moet de volgende waarde worden gebruikt:

Code	Naam	Definitie
CRED	BorneByCreditor	Alle transactiekosten worden gedragen door de crediteur.
DEBT	BorneByDebtor	Alle transactiekosten worden gedragen door de debiteur.
SHAR	Shared	Transactiekosten aangerekend door de bank van de debiteur en de bank van de crediteur worden gedragen door resp. de debiteur en de crediteur.
SLEV	Following Service Level	Kosten worden volgens service level overeenkomst en/of schema aangerekend. Voor SEPA: kosten aangerekend door de bank van de debiteur en de crediteur worden gedragen door resp. de debiteur en de crediteur.

**Regels:** Voor Europese overschrijvingen moet "SLEV" worden gebruikt.

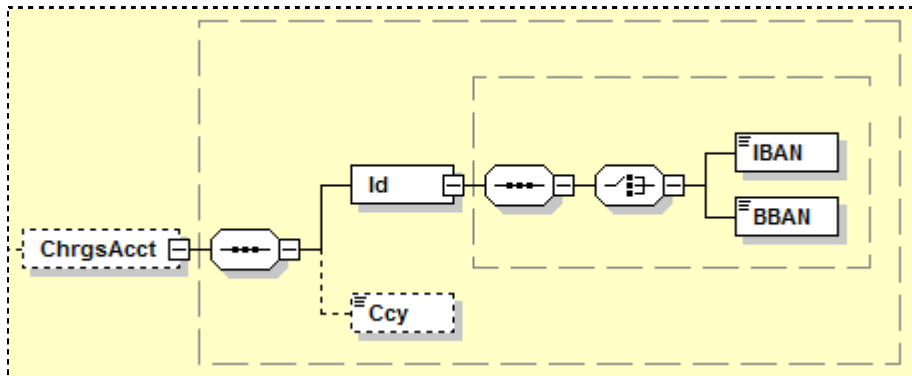
Voor algemene overschrijvingen is "SLEV" niet toegestaan.

Als ChargeBearer ontbreekt, wordt "SLEV" gebruikt als defaultwaarde voor Europese overschrijvingen en "SHAR" voor alle andere overschrijvingen.

**Voorbeeld:**

```
<ChrgBr>SLEV</ChrgBr>
```

## 2.21 ChargesAccount



**Definitie:** Rekening te debiteren met de kosten verbonden aan een betaling.

**XML-Tag:** <ChrgsAcct>

**Aanwezigheid:** [0..1]

**Formaat:** Deze berichtrubriek bestaat uit de volgende elementen:

Naam	XML-Tag	Index	Aanwezigheid	Formaat
Identification	<Id>		[1..1]	
IBAN (International Bank Account Number)	<IBAN>		[1..1]{Of	IBAN-Formaat
BBAN (Basic Bank Account Number)	<BBAN>		[1..1]Of}	BBAN-Formaat Max30Text
Currency	<Ccy>		[0..1]	ISO Currency Code

- Regels:**
- **ChargesAccount mag niet aanwezig zijn voor Europese overschrijvingen.**
  - ChargesAccount mag worden gebruikt enkel wanneer kosten moeten worden geboekt op een andere rekening dan deze vermeld in DebtorAccount.
  - IBAN moet worden gebruikt voor Belgische rekeningen en voor rekeningen in andere SEPA-landen.
  - BBAN is te gebruiken enkel als de betalingsorder moet worden doorgestuurd naar een bank buiten SEPA.
  - Currency is te gebruiken enkel als hetzelfde rekeningnummer verscheidene valuta's omvat.
  - Currency moet de lokale valuta zijn of de valuta van de transfer.



Wordt niet ondersteund door Belfius Bank.

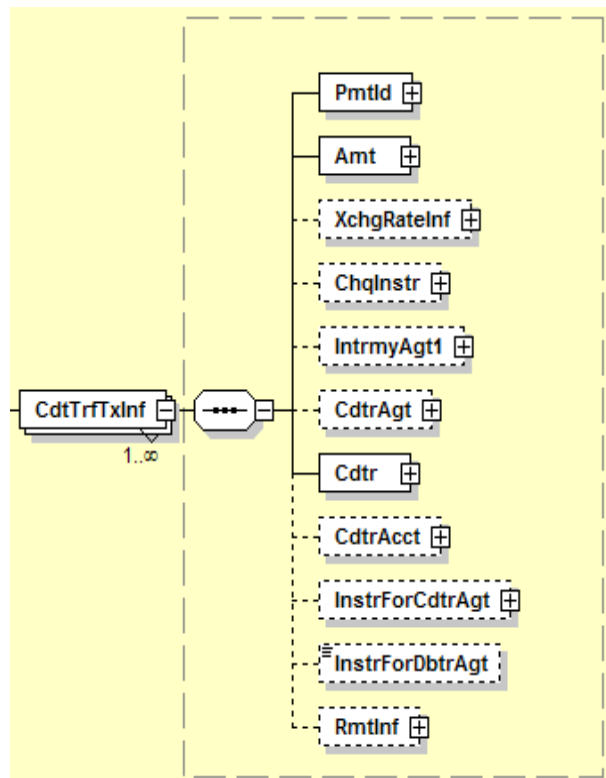
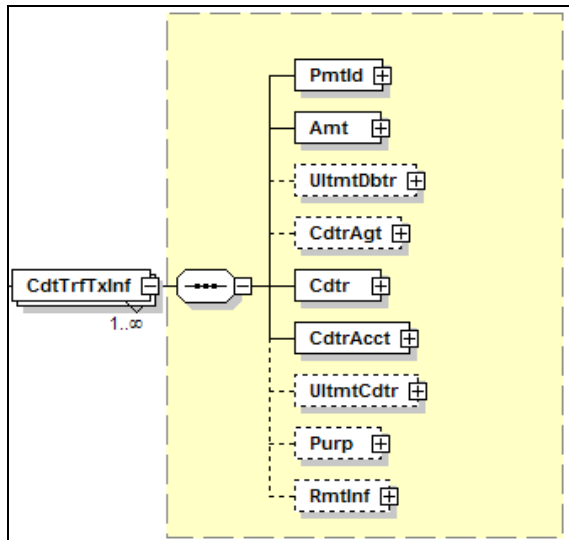
**Voorbeeld:**

```
<ChrgsAcct>
  <Id>
    <IBAN>BE68539007547034</IBAN>
  </Id>
</ChrgsAcct>
```

## 2.23 CreditTransferTransactionInformation

Europese overschrijving

Algemene overschrijving



**Definitie:** Reeks elementen die specifieke informatie verschaffen over de individuele transactie(s) vermeld in het bericht.

**XML-Tag:** <CdtTrfTxInf>

**Aanwezigheid:** [1..n]

**Regels:** De volgende elementen mogen niet worden gebruikt voor een Europese overschrijving:

ExchangeRateInformation

ChequeInstruction

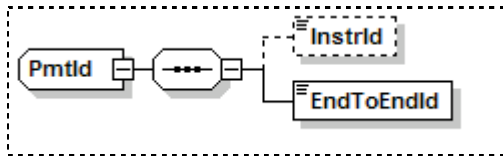
IntermediaryAgent1

InstructionForCreditorAgent

InstructionForDebtorAgent



## 2.24 PaymentIdentification



**Definitie:** Reeks elementen die verwijzen naar een betalingsinstructie.

**XML-Tag:** <PmtId>

**Aanwezigheid:** [1..1]

**Formaat:** Deze berichtrubriek bestaat uit de volgende elementen:

Index	Naam
2.25	InstructionIdentification
2.26	EndToEndIdentification

## 2.25 InstructionIdentification



Deze berichtubriek is een onderdeel van PaymentIdentification (2.24).

**Definitie:** InstructionIdentification is een specifieke referentie die door de afzender wordt toegekend met het oog op een ondubbelzinnige identificatie van de transactie.

Aangezien die identificatie een punt per punt referentie is tussen de Initiator en de DebtorAgent, wordt ze niet doorgestuurd naar de CreditorAgent.

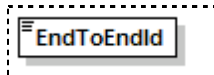
Opmerking: dit veld is bestemd voor toekomstig gebruik in Status Reporting and Account Statements in XML-formaat.

**XML-Tag:** <InstrId>

**Aanwezigheid:** [0..1]

**Formaat:** max35Text

## 2.26 EndToEndIdentification



Deze berichtubriek maakt deel uit van PaymentTypeInformation (2.24).

**Definitie:** Eén identificatie toegekend door de afzender om de transactie ondubbelzinnig te identificeren. Deze identificatie wordt onveranderd doorgegeven door de hele keten heen.

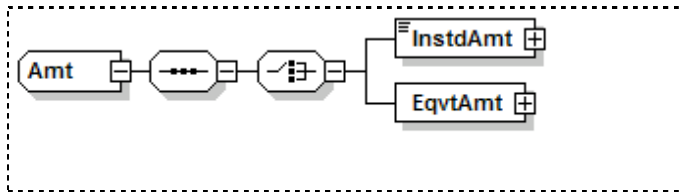
**XML-Tag:** <EndToEndId>

**Aanwezigheid:** [1..1]

**Formaat:** max35Text

**Regels:** Voor Europese overschrijvingen wordt deze eenheidsidentificatie doorgegeven aan de Creditor.

## 2.37 Amount



**Definitie:** Bedrag dat moet worden overgemaakt door de debiteur aan de crediteur.

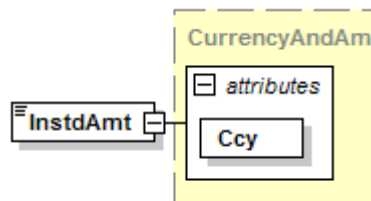
**XML-Tag:** <Amt>

**Aanwezigheid:** [1..1]

**Formaat:** Deze berichtrubriek bestaat uit de volgende elementen:

Naam	XML-Tag	Index	Aanwezigheid	Formaat
InstructedAmount	<InstdAmt>	2.38	[1..1]{Or	
EquivalentAmount	<EqvtAmt>	2.39	[1..1]Or}	

## 2.38 InstructedAmount



Deze berichtrubriek maakt deel uit van Amount (2.37).

**Definitie:** Bedrag van de overschrijving uitgedrukt in de valuta, zoals opgegeven door de afzender.

**XML-Tag:** <InstdAmt>

**Aanwezigheid:** [1..1]

**Formaat:** max. 11 cijfers voor Europese overschrijvingen en max. 13 cijfers voor andere overschrijvingen, waarvan 2 voor het decimale gedeelte.

Het decimaal scheidingsteken is ".".

De valuta is expliciet en opgenomen in de XML-tag.

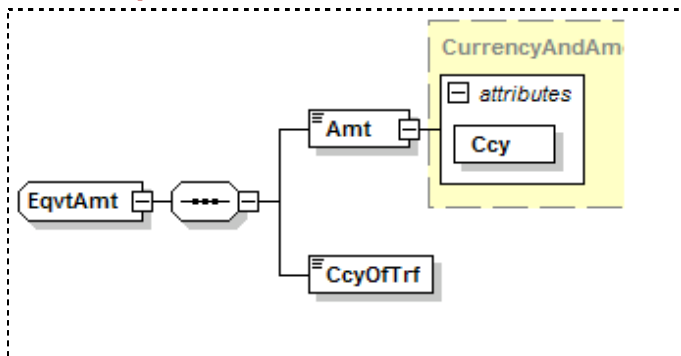
**Regels:**

- De valuta moet "EUR" zijn voor Europese overschrijvingen.
- Het bedrag moet groter zijn dan 0.

**Voorbeeld:**

```
<InstdAmt Ccy="EUR">4723.34</InstdAmt>
```

## 2.39 EquivalentAmount



Deze berichtrubriek maakt deel uit van Amount (2.37)

**Definitie:** Bedrag van de overschrijving, uitgedrukt in de valuta van de rekening van de debiteur en om te zetten in een andere valuta.

**XML-Tag:** <EqvtAmt>

**Aanwezigheid:** [1..1]

**Formaat:** Deze berichtrubriek bestaat uit de volgende elementen:

Naam	XML-Tag	Index	Aanwezigheid	Formaat
Amount	<Amt>	2.40	[1..1]	15 digits
CurrencyOfTransfer	<CcyOfTrf>	2.41	[1..1]	ISO Currency Code

**Bedrag:** Max. 13 cijfers waarvan 2 voor het decimaal gedeelte.  
Het decimaal scheidingsteken is ".".  
De valuta is expliciet en opgenomen in de XML-tag.

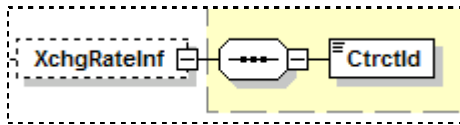
**Regels:**

- Het bedrag moet groter zijn dan 0.
- Het bedrag wordt uitgedrukt in de valuta van de rekening van de debiteur, maar dit bedrag moet worden omgezet in de valuta gedefinieerd door "CurrencyOfTransfer".
- **EquivalentAmount mag niet worden gebruikt voor Europese overschrijvingen.**

**Voorbeeld:** Betaal de tegenwaarde van 1 500 EUR in JPY (en rekening is in EUR)

```
<EqvtAmt>
  <Amt Ccy="EUR">1500</Amt>
  <CcyOfTrf>JPY</CcyOfTrf>
</EqvtAmt>
```

## 2.42 ExchangeRateInformation



**Definitie:** Informatie over het wisselkoerscontract verbonden met de betalingstransactie.

**XML-Tag:** <XchgRateInf>

**Aanwezigheid:** [0..1]

**Formaat:** Deze berichtrubriek bestaat uit de volgende elementen:

Naam	XML-Tag	Index	Aanwezigheid	Formaat
ContractIdentification	<CtrctId>	2.45	[1..1]	Max35Text

**Regels:** ExchangeRateInformation mag niet worden gebruikt voor Europese overschrijvingen.



Wordt niet ondersteund door Belfius Bank.

## 2.45 ContractIdentification



Deze berichtrubriek maakt deel uit van ExchangeRateInformation (2.42).

**Definitie:** Specifieke referentie van het wisselkoerscontract overeengekomen tussen de debiteur en zijn bank.

**XML-Tag:** <CtrctId>

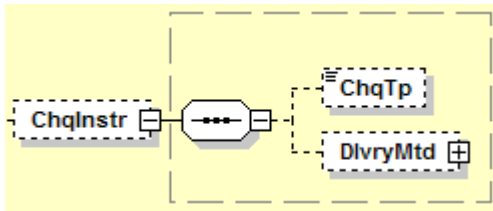
**Aanwezigheid:** [1..1]

**Formaat:** Max35Text



Wordt niet ondersteund door Belfius Bank.

## 2.47 ChequeInstruction



**Definitie:** Informatie over de uitgifte van een cheque.

**XML-Tag:** <ChqInstr>

**Aanwezigheid:** [0..1]

**Formaat:** Deze berichtrubriek bestaat uit de volgende elementen:

Naam	XML-Tag	Index	Aanwezigheid	Formaat
ChequeType	<ChqTp>		[0..1]	Code
DeliveryMethod	<DivryMtd>		[0..1]	

- Regels:**
- **ChequeInstruction mag niet worden gebruikt voor Europese overschrijvingen.**
  - ChequeInstruction is verplicht als de PaymentMethod Cheque (CHQ) is.
  - ChequeInstruction is niet toegestaan als de PaymentMethod Transfer (TRF) is.

**Voorbeeld:**

```
<ChqInstr>
  <ChqTp>BCHQ</ChqTp>
  <DivryMtd>
    <Cd>MLCD</Cd>
  </DivryMtd>
</ChqInstr>
```

## 2.47 ChequeType



Deze berichtrubriek maakt deel uit van ChequeInstruction (2.47).

**Definitie:** specificeert het type cheque dat moet worden uitgeschreven.

**XML-Tag:** <ChqTp>

**Aanwezigheid:** [0..1]

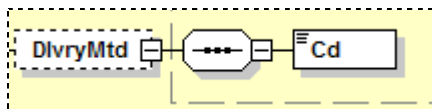
**Formaat:** Code

De volgende codewaarde moet worden gebruikt:

Code	Naam	Definitie
BCHQ	BankCheque	Cheque getrokken op de rekening van de debiteurbank. De rekening van de debiteur wordt onmiddellijk gedebiteerd wanneer de cheque wordt uitgegeven.

- Regels:**
- **ChequeType mag niet worden gebruikt voor Europese overschrijvingen.**
  - Indien ontbrekend en als PaymentMethod Cheque is, zal BankCheque (BCHQ) als defaultwaarde worden gebruikt voor ChequeType.

## 2.47 DeliveryMethod



Deze berichtrubriek maakt deel uit van ChequeInstruction (2.47).

**Definitie:** specificeert hoe de cheque door de bank van de debiteur ter beschikking wordt gesteld.

**XML-Tag:** <DlvryMtd><Code>

**Aanwezigheid:** [0..1]

**Formaat:** Deze berichtrubriek bestaat uit de volgende elementen:

Naam	XML-Tag	Index	Aanwezigheid	Formaat
Code	<Cd>		[1..1]	Code

De volgende codewaarde moet worden gebruikt:

Code	Naam	Definitie
MLCD	MailToCreditor	Cheque moet per post naar crediteur worden gezonden.
MLDB	MailToDebtor	Cheque moet per post naar debiteur worden gezonden.
PUDB	PickUpByDebtor	Cheque zal worden opgehaald door debiteur.

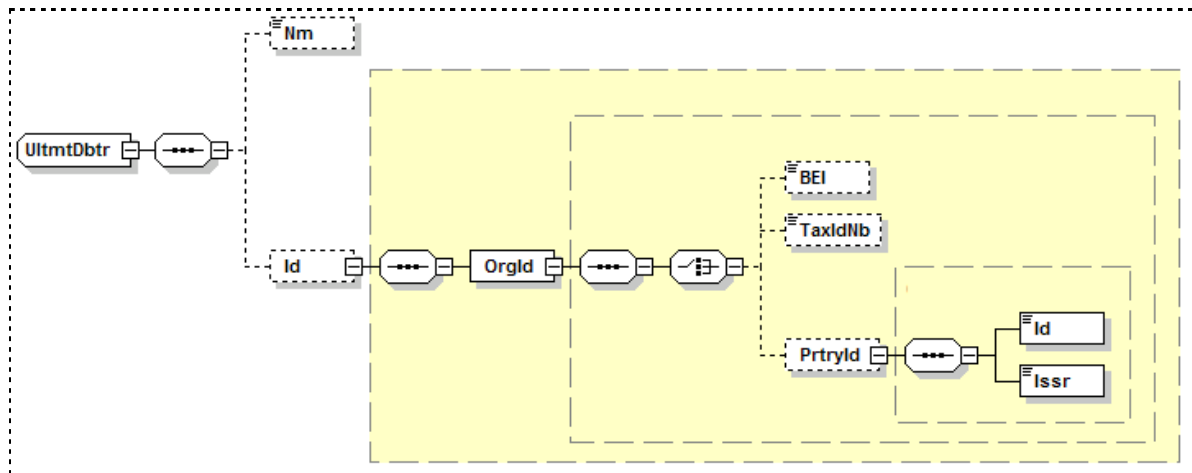
**Regels:** Indien ontbrekend, zal MailToCreditor (MLCD) als defaultwaarde worden gebruikt.



MLCD is ondersteund.

MLDB/PUDB: Belfius Bank zal dit uitvoeren in functie van de gemaakte afspraken.

## 2.48 UltimateDebtor



**Definitie:** Ultieme partij die een geldbedrag aan de (eind)crediteur verschuldigd is.  
UltimateDebtor mag worden gebruikt alleen wanneer die verschilt van de debiteur.

**XML-Tag:** <UltmtDbtr>

**Aanwezigheid:** [0..1]

**Formaat:** Deze berichtrubriek bestaat uit de volgende elementen:

Naam	XML-Tag	Aanwezigheid	Formaat
Name	<Nm>	[0..1]	Max70Text
Identification	<Id>	[0..1]	
OrganisationIdentification	<OrgId>	[1..1]	
BusinessEntityIdentifier (BEI)	<BEI>	[0..1]{Or}	BIC-format
TaxIdNumber	<TaxIdNb>	[0..1]Or	Max35Text
ProprietaryIdentification	<PrtryId>	[0..1]Or}	Max35Text
Identification	<Id>	[1..1]	Max35Text
Issuer	<Issr>	[1..1]	Max35Text

**Regels :** Ultimate Debtor kan aanwezig zijn op het "Payment Information" of "Credit Transfer Transaction Information" niveau.

Wanneer dit voor Belgische ondernemingen wordt gebruikt, moet Identification (onder ProprietaryIdentification) het ondernemingsnummer (10 cijfers) en als Issuer "KBO-BCE" bevatten.

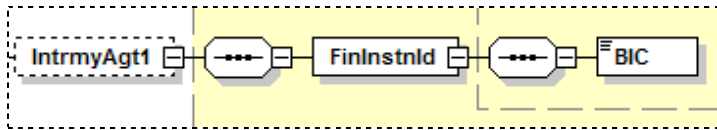
Ultimate Debtor mag alleen voor Europese overschrijvingen worden gebruikt, niet voor algemene overschrijvingen.



**Voorbeeld:**

```
<UltmtDbtr>  
  <Id>  
    <OrgId>  
      <PrtryId>  
        <Id>0468651441</Id>  
        <Issr>KBO-BCE</Issr>  
      </PrtryId>  
    </OrgId>  
  </Id>  
</UltmtDbtr>
```

## 2.49 IntermediaryAgent1



**Definitie:** Financiële instelling tussen de bank van de debiteur en de bank van de crediteur.

**XML-Tag:** <IntrmyAgt1>

**Aanwezigheid:** [0..1]

**Formaat:** Deze berichtrubriek bestaat uit de volgende elementen:

Naam	XML-Tag	Index	Aanwezigheid	Formaat
FinancialInstitutionIdentification	<FinInstnId>		[1..1]	
BIC	<BIC>		[1..1]	BIC-Formaat

De Bank Identifier Code (BIC) bestaat uit 8 of 11 tekens.

- Regels:**
- IntermediaryAgent1 mag niet aanwezig zijn als TransferMethod Cheque (CHQ) is.
  - **IntermediaryAgent1 mag niet worden gebruikt voor Europese overschrijvingen.**

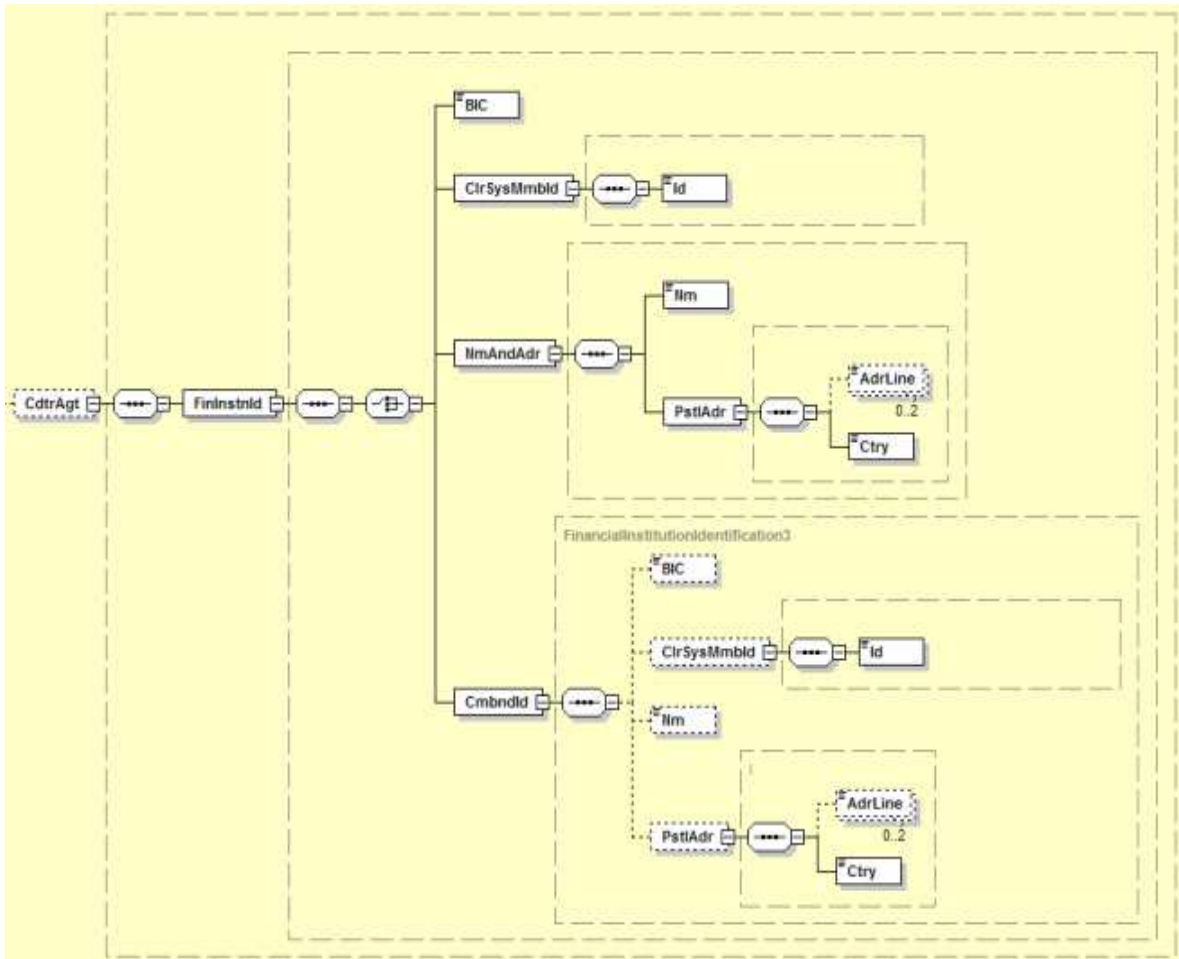


Wordt niet ondersteund door Belfius Bank.

**Voorbeeld:**

```
<IntrmyAgt1>
  <FinInstnId>
    <BIC>AAAABE33</BIC>
  </FinInstnId>
</IntrmyAgt1>
```

## 2.55 CreditorAgent



**Definitie:** Financiële instelling die de rekening van de crediteur beheert.

**XML-Tag:** <CdtrAgt>

**Aanwezigheid:** [0..1]

**Formaat:** Deze berichtrubriek bestaat uit de volgende elementen:

Naam	XML-Tag	Index	Aanwezigheid	Formaat
FinancialInstitutionIdentification	<FinInstnId>		[1..1]	
BIC	<BIC>		[1..1]{Or	BIC-Formaat
ClearingSystem MemberIdentification	<ClrSysMmbld>		[1..1]Or	
Identification	<Id>		[1..1]	List of Clearing Systems
NameAndAddress	<NmAndAdr>		[1..1]Or	
Name	<Nm>		[1..1]	Max70Text
PostalAddress	<PstlAdr>		[1..1]	
AddressLine	<AdrLine>		[0..2]	Max70Text
Country	<Ctry>		[1..1]	ISO Country Code
CombinedIdentification			[1..1]Or}	
BIC	<BIC>		[0..1]	BIC-Formaat
ClearingSystem MemberIdentification	<ClrSysMmbld>		[0..1]	
Identification	<Id>		[1..1]	List of Clearing Systems
Name	<Nm>		[0..1]	Max70Text
PostalAddress	<PstlAdr>		[0..1]	
AddressLine	<AdrLine>		[0..2]	Max70Text
Country	<Ctry>		[1..1]	ISO Country Code

De financiële instelling kan worden gedefinieerd door haar BIC, haar ClearingSystem MemberIdentification, haar NameAndAddress, of door een combinatie van deze gegevens.

De Bank Identifier Code (BIC) bestaat uit 8 of 11 tekens.

De ClearingSystemMemberIdentification is de identificatiecode van een bank in een nationaal clearingsysteem (zie codelijst als bijlage 1).

- Regels:**
- De identificatie die de voorkeur geniet van de bank van de crediteur, is de BIC.  
Andere mogelijkheden zijn:
    - de ClearingSystemMemberIdentification,
    - de NameAndAddress,
    - een combinatie van BIC/ClearingSystemMemberIdentification/NameAndAddress.
  - In principe is de BIC verplicht voor Europese overschrijvingen, maar voor vele Belgische debiteurbanken is de BIC van de crediteurbank optioneel voor IBAN's die beginnen met BE.



- Belfius Bank biedt u de volgende dienst aan:  
Voor Europese overschrijvingen zal Belfius Bank maximaal de BIC afleiden op basis van de meegeerde CreditorAccount. Echter, wanneer de BIC niet ingevuld is en ook niet kan worden afgeleid, dan wordt het betalingsbestand geweigerd, tenzij men geopteerd heeft voor partiële aanvaarding. In dat geval zal enkel de betrokken betaling geweigerd worden.  
Wanneer de BIC daarentegen wel wordt meegegeven, dan dient hij in overeenstemming te zijn met de CreditorAccount, zoniet wordt hij overschreven met de door Belfius Bank afgeleide BIC.  
Indien dit laatste gebeurt wordt u via het betrokken electronic banking kanaal gewaarschuwd door middel van een warning.
- Voor Europese overschrijvingen binnen België dient de BIC alvast nooit te worden ingevuld.
- Voor niet-Europese overschrijvingen dient ofwel de BIC ofwel de NameandAddress te worden meegegeven.
- De ClearingSystemMemberIdentification wordt niet ondersteund door Belfius Bank.

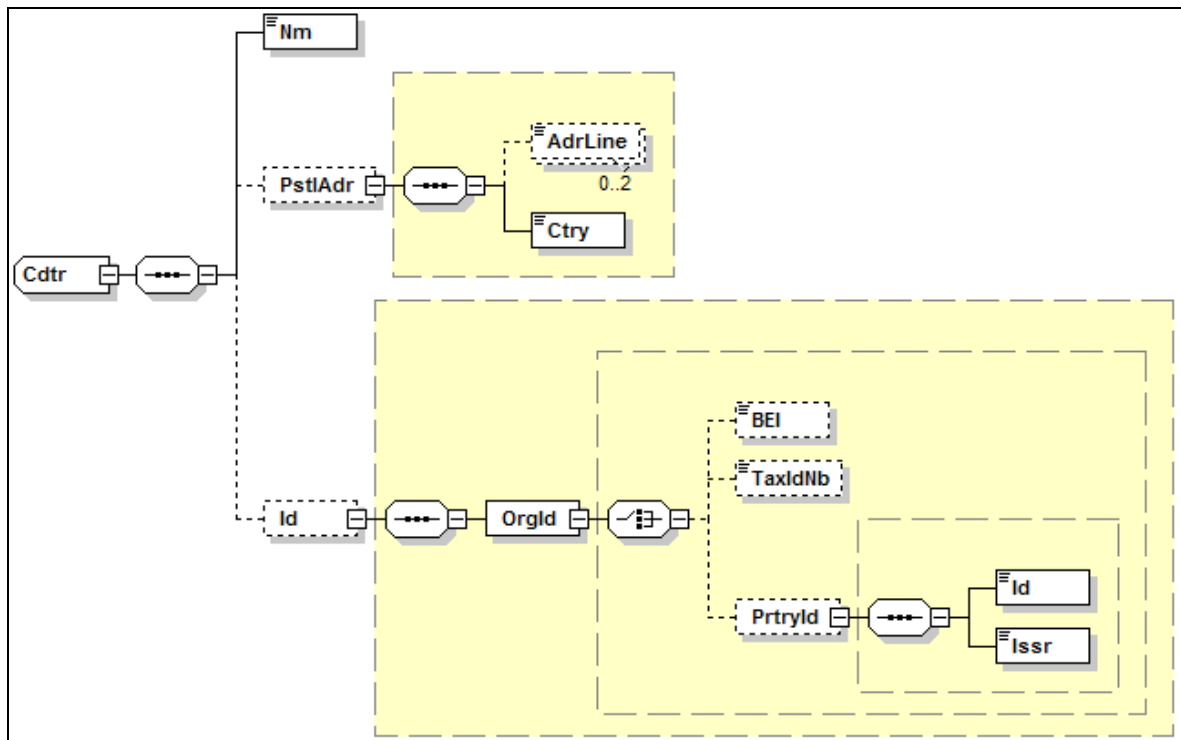
**Voorbeeld 1:** in dit voorbeeld wordt de CreditorAgent geïdentificeerd door zijn BIC

```
<CdrAgt>
  <FinInstnId>
    <BIC>AAAABE33</BIC>
  </FinInstnId>
</CdrAgt>
```

**Voorbeeld 2:** dit voorbeeld toont een combinatie van BIC en ClearingSystemMemberIdentification

```
<CdrAgt>
  <FinInstnId>
    <CmbnId>
      <BIC>BANKGB22</BIC>
      <ClrSysMmbld>
        <Id>GBDSC123456</Id>
      </ClrSysMmbld>
    </CmbnId>
  </FinInstnId>
</CdrAgt>
```

## 2.57 Creditor



**Definitie:** Partij aan wie een geldbedrag verschuldigd is.

**XML-Tag:** <Cdtr>

**Aanwezigheid:** [1..1]

**Formaat:** Deze berichtrubriek bestaat uit de volgende elementen:

Naam	XML-Tag		Aanwezigheid	Formaat
Name	<Nm>		[1..1]	Max70Text
PostalAddress	<PstlAdr>		[0..1]	
AddressLine	<AdrLine>		[0..2]	Max70Text
Country	<Ctry>		[1..1]	ISO Country Code
Identification	<Id>		[0..1]	
OrganisationIdentification	<OrgId>		[1..1]	
BusinessEntityIdentifier (BEI)	<BEI>		[0..1]{Of	BIC-formaat
TaxIdNumber	<TaxIdNb>		[0..1]Of}	Max35Text
ProprietaryIdentification	<PtryId>		[0..1]Of}	Max35Text
Identification	<Id>		[1..1]	Max35Text
Issuer	<Issr>		[0..1]	Max35Text

**Regels:** Straat en huisnummer moeten worden ingevuld op de eerste AddressLine, het postnummer en de gemeente op de tweede AddressLine.

Er wordt aanbevolen de lengte van de naam en elke AddressLine te beperken tot 35 tekens.

Identification mag alleen voor Europese overschrijvingen worden gebruikt, niet voor algemene overschrijvingen.

Voor Belgische ondernemingen moet Identification (in ProprietaryIdentification) het ondernemingsnummer (10 cijfers) en als Issuer "KBO-BCE" bevatten.

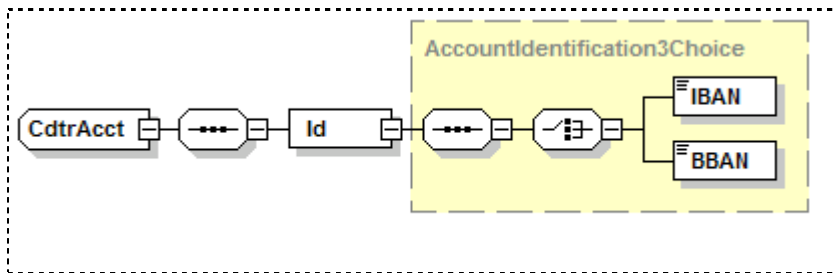


Belfius Bank ondersteunt de vermelde Identification's, contacteer ons indien u behoefte heeft aan meer Identification's.

**Voorbeeld:**

```
<Ctr>  
  <Nm>SocMetal</Nm>  
  <PstAdr>  
    <AdrLine>Hoogstraat 156</AdrLine>  
    <AdrLine>2000 Antwerp</AdrLine>  
    <Ctry>BE</Ctry>  
  </PstAdr>  
</Ctr>
```

## 2.58 CreditorAccount



**Definitie:** Ondubbelzinnige identificatie van de rekening van de crediteur die zal worden gecrediteerd als resultaat van de betalingstransactie.

**XML-Tag:** <CdtrAcct>

**Aanwezigheid:** [1..1] voor Europese overschrijvingen  
[0..1] voor niet-Europese overschrijvingen

**Formaat:** Deze berichtrubriek bestaat uit de volgende elementen:

Naam	XML-Tag	Index	Aanwezigheid	Formaat
Identification	<Id>		[1..1]	
IBAN (International Bank Account Number)	<IBAN>		[1..1]{Or}	IBAN-Formaat
BBAN (Basic Bank Account Number)	<BBAN>		[1..1]Or}	BBAN-Formaat Max30Text

**Regels:**

- CreditorAccount is verplicht als PaymentMethod Transfer (TRF) is.
- IBAN moet altijd gebruikt worden voor Belgische rekeningen en voor rekeningen in een SEPA-land.



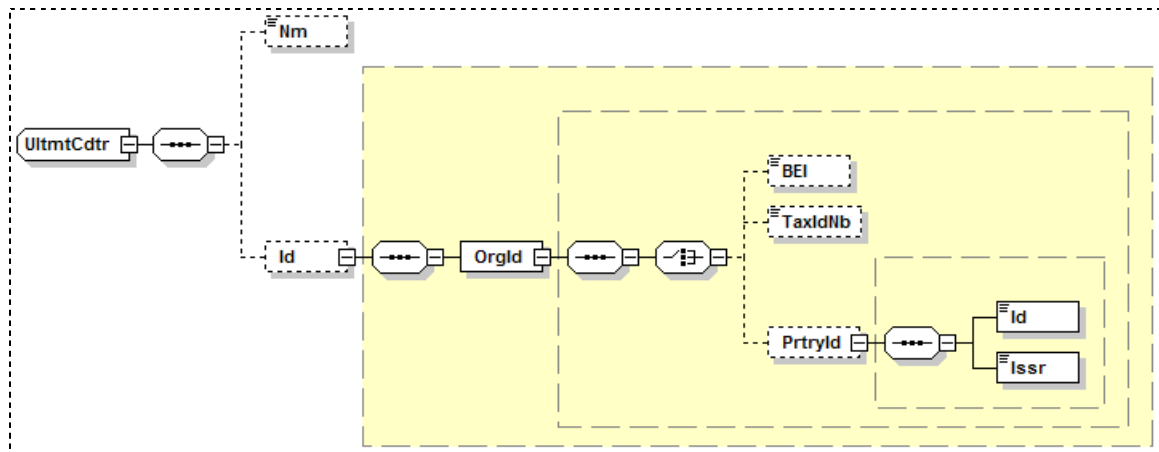
CreditorAccount is verplicht als PaymentMethod een Transfer (TRF) is, maar mag niet worden gebruikt als PaymentMethod een Cheque (CHK) is.

**Voorbeeld:**

```
<CdtrAcct>
  <Id>
    <IBAN>BE43187123456701</IBAN>
  </Id>
</CdtrAcct>
```



## 2.59 UltimateCreditor



**Definitie:** Ultieme partij waaraan een geldbedrag verschuldigd is.  
UltimateCreditor mag worden gebruikt alleen wanneer die verschilt van Creditor.

**XML-Tag:** <UltmtCdtr>

**Aanwezigheid:** [0..1]

**Formaat:** Deze berichtrubriek bestaat uit de volgende elementen:

Naam	XML-Tag	Aanwezigheid	Formaat
Name	<Nm>	[0..1]	Max70Text
Identification	<Id>	[0..1]	
OrganisationIdentification	<OrgId>	[1..1]	
BusinessEntityIdentifier (BEI)	<BEI>	[0..1]{Or}	BIC-format
TaxIdNumber	<TaxIdNb>	[0..1]Or	Max35Text
ProprietaryIdentification	<PrtryId>	[0..1]Or}	Max35Text
Identification	<Id>	[1..1]	Max35Text
Issuer	<Issr>	[1..1]	Max35Text

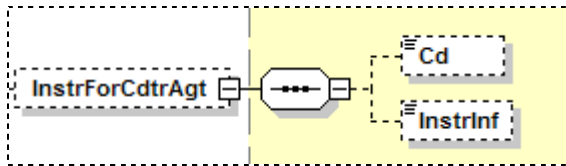
**Regels:** Wanneer dit voor Belgische ondernemingen wordt gebruikt, moet Identification (onder ProprietaryIdentification) het ondernemingsnummer (10 cijfers) en als Issuer "KBO-BCE" bevatten.

Ultimate Creditor mag alleen voor Europese inschrijvingen worden gebruikt, niet voor algemene inschrijvingen.

**Voorbeeld :**

```
<UltmtCDtr>
  <Id>
    <OrgId>
      <PrtryId>
        <Id>0468651441</Id>
        <Issr>KBO-BCE</Issr>
      </PrtryId>
    </OrgId>
  </Id>
</UltmtCDtr>
```

## 2.60 InstructionForCreditorAgent



**Definitie:** Instructies betreffende de uitvoering van de betaling, bestemd voor de bank van de crediteur.

**XML-Tag:** <InstrForCdtrAgt>

**Aanwezigheid:** [0..1]

**Formaat:** Deze berichtrubriek bestaat uit de volgende elementen:

Naam	XML-Tag	Index	Aanwezigheid	Formaat
Code	<Cd>	2.61	[0..1]	Code
InstructionInformation	<InstrInf>	2.62	[0..1]	Max30Text

De volgende waarden moeten worden gebruikt voor Code:

Code	Naam	Definitie
HOLD	HoldCashForCreditor	Geldbedrag moet worden bijgehouden voor de crediteur die zal bellen. Betaling op identificatie.
PHOB	PhoneBeneficiary	Stuur bericht naar/neem telefonisch contact op met crediteur.
TELB	Telecom	Stuur bericht naar/neem contact op met crediteur via het efficiëntste communicatiemiddel.

InstructionInformation bevat aanvullende informatie voor de gecodeerde instructie of een instructie die wederzijds is overeengekomen.

**Regels:** Als InstructionForCreditorAgent aanwezig is, zal de betaling niet worden beschouwd als een Europese overschrijving.

**Voorbeeld:**

```
<InstrForCdtrAgt>
  <Cd>MLCD</Cd>
  <InstrInf>Tel.023147642</InstrInf>
</InstrForCdtrAgt>
```

## 2.63 InstructionForDebtorAgent



**Definitie:** Instructies betreffende de uitvoering van de betaling, bestemd voor de bank van de debiteur.

**XML-Tag:** `<InstrForDbtrAgt>`

**Aanwezigheid:** [0..1]

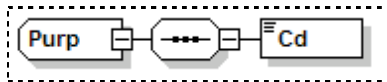
**Formaat:** Max30Text

**Regels:** Als **InstructionForDebtorAgent** aanwezig is, zal de betaling niet worden beschouwd als een Europese overschrijving.

**Voorbeeld:**

```
<InstrForDbtrAgt>Bevestig uitvoering op 02/4537846</InstrForDbtrAgt>
```

## 2.64 Purpose



**Definitie:** de reden die aan de basis ligt van de betalingsverrichting.

Purpose wordt gebruikt door de debiteur om aan de crediteur informatie te verstrekken over de aard van de betalingsverrichting. Er wordt geen gebruik van gemaakt voor verwerking door een of andere van de betrokken banken.

**XML-Tag:** <Purp>

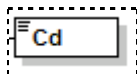
**Aanwezigheid:** [0..1]

**Formaat:** Deze berichtrubriek bevat het volgende element:

Index	Name
2.65	Code

**Regels:** Purpose mag alleen voor Europese overschrijvingen worden gebruikt, niet voor algemene overschrijvingen.

## 2.65 Code



Dit bericht maakt deel uit van PaymentIdentification (2.64).

**Definitie:** vermelding van de reden die aan de basis ligt van de betalingsverrichting.

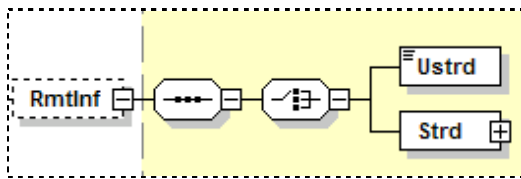
**XML-Tag:** <Cd>

**Aanwezigheid:** [1..1]

**Formaat:** Code

Voor een lijst van de mogelijke codes voor Purpose, zie ExternalPurposeCode op [http://www.iso20022.org/Payments\\_External\\_Code\\_Lists.page](http://www.iso20022.org/Payments_External_Code_Lists.page).

## 2.84 RemittanceInformation



**Definitie:** Informatie die het mogelijk maakt een betaling af te punten (reconciliëren) met de overeenstemmende handelstransactie, bv. handelsfacturen als onderdeel van een inningssysteem voor rekeningen.

Deze informatie kan gestructureerd of ongestructureerd zijn.

**XML-Tag:** <RmtInf>

**Aanwezigheid:** [0..1]

**Formaat:** Deze berichtrubriek bestaat uit de volgende elementen:

Index		Naam
2.85	{Of	Unstructured
2.86	Of}	Structured

**Regels:** Ofwel gestructureerd ofwel ongestructureerd, maar niet beide tegelijk.

## 2.85 Unstructured



Deze berichtrubriek maakt deel uit van RemittanceInformation (2.84).

**Definitie:** Informatie verstrekt om af te punten (reconciliëren) met de overeenstemmende handelstransactie, bv. een handelsfactuur, in een ongestructureerde vorm.

**XML-Tag:** <Ustrd>

**Aanwezigheid:** [1..1]

**Formaat:** max140Text



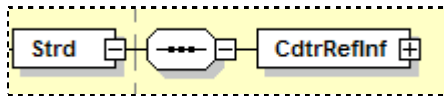
Sinds 1 januari 2007, is het Koninklijk Besluit van kracht aangaande bedragen die bij creditering op de zichtrekening niet in aanmerking kunnen komen voor beslag of overdracht. De bescherming van de inkomsten vereist een systeem waarmee de betaling ervan kan worden herkend. De wet verplicht de opdrachtgevers bij de betaling van beschermde inkomsten op een rekening een uit 3 karakters bestaande specifieke code te vermelden in de eerste drie posities van de zone "vrije mededeling":

- "/A/" voor de inkomsten die worden bedoeld in artikels 1409, § 1 en 1409bis van het Gerechtelijk Wetboek (bv. lonen, vakantiegeld ...);
- "/B/" voor de inkomsten die worden bedoeld in artikels 1409, § 1 bis, en 1410, § 1 van het Gerechtelijk Wetboek (bv. pensioenen, onderhoudsuitkeringen ...);
- "/C/" voor de bedragen die worden bedoeld in artikel 1410, § 2 van het Gerechtelijk Wetboek (bv. kinderbijslag ...).

Deze code moet worden toegevoegd op dergelijke overschrijvingen, ongeacht of er beslag of overdracht op de zichtrekening van de begunstigde rust of niet.

De letters A, B, C moeten steeds in hoofdletters worden geschreven. De opdrachtgever vermeldt de code, gevolgd door een spatie, vóór enige andere mededeling.

## 2.86 Structured



Deze berichtrubriek maakt deel uit van RemittanceInformation (2.84).

**Definitie:** Informatie verstrekt om af te punten (reconciliëren) met de overeenstemmende handelstransactie, in een gestructureerde vorm.

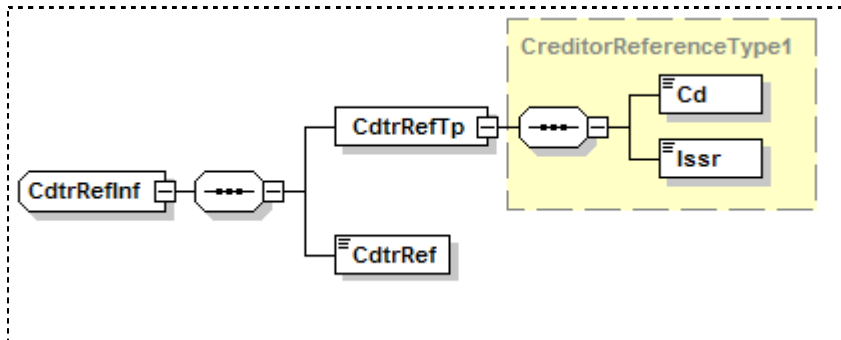
**XML-Tag:** <Strd>

**Aanwezigheid:** [1..1]

**Formaat:** Deze berichtrubriek bestaat uit het volgende element:

Index		Naam
2.100		CreditorReferenceInformation

## 2.100 CreditorReferenceInformation



Deze berichtubriek maakt deel uit van Structured (2.86).

**Definitie:** Informatie verstrekt door de crediteur in een gestructureerde vorm om automatische reconciliatie mogelijk te maken van een inkomend bedrag met de overeenstemmende handelstransactie, bv. een handelsfactuur in een inningsysteem voor rekeningen.

Dit item moet worden gebruikt voor de gestructureerde communicatie, die ondersteund wordt door de Belgische banken.

**XML-Tag:** <CdtrRefInf>

**Aanwezigheid:** [1..1]

**Formaat:** Deze berichtubriek bestaat uit de volgende elementen:

Naam	XML-Tag	Index	Aanwezigheid	Formaat
CreditorReferenceType	<CdtrRefTp>	2.101	[1..1]	tag
Code	<Cd>	2.102	[1..1]	Code
Issuer	<Issr>	2.104	[1..1]	max35Text
CreditorReference	<CdtrRef>	2.105	[1..1]	Structured Number

Als de Belgische gestructureerde mededeling wordt gebruikt, moet de volgende waarde worden gebruikt als code voor CreditorReferenceType:

Code	Naam	Definitie
SCOR	StructuredCommunication Reference	Is een gestructureerde mededeling als referentie geleverd door de crediteur om de transactie te identificeren.

en de volgende waarde moet worden gebruikt als Issuer voor CreditorReferenceType:

Code	Naam	Definitie
BBA	The Belgian Bankers' and Stockbroking Firms' Association	De Belgische Vereniging van Banken en Beursvennootschappen



- Regels:**
- de CreditorReference bevat de Belgische gestructureerde mededeling van 12 cijfers, waarbij de laatste twee cijfers een controlegetal zijn (modulo 97) van de eerste 10 cijfers, maar als het resultaat 0 is, dan is het controlegetal 97.
  - Deze gestructureerde CreditorReferenceInformation wordt alleen door de Belgische banken ondersteund.

**Voorbeeld:**

```
<CdtrRefInf>
  <CdtrRefTp>
    <Cd>SCOR</Cd>
    <Issr>BBA</Issr>
  </CdtrRefTp>
  <CdtrRef>010806817183</CdtrRef>
</CdtrRefInf>
```



Naast de Belgische gestructureerde mededeling, is ook de volgende mededeling, specifiek en enkel voor Belfius Bank toegelaten:

Gemeentelijke boekhouding:

De volgende waarde moet worden gebruikt als Code voor CreditorReferenceType:

Code	Naam	Definitie
GBCC	Informatie gemeentelijke boekhouding	Informatie betreffende de gemeentelijke boekhouding. Deze informatie is eigen aan de opdrachtgever en wordt dus niet uitgewisseld met de begunstigde maar wordt wel aan de opdrachtgever teruggegeven via de CODA.

en de volgende waarde moet worden gebruikt als Issuer voor CreditorReferenceType:

Code	Naam	Definitie
BELFIUS	Belfius Bank	Belfius Bank
DEXIA *	Belfius Bank	Belfius Bank

\* Gelieve deze code enkel te gebruiken indien u de code BELFIUS niet kan gebruiken

Voorbeeld:

```
<Strd>
  <CdtrRefInf>
    <CdtrRefTp>
      <Prtry>GBCC</Prtry>
      <Issr>BELFIUS</Issr>
    </CdtrRefTp>
    <CdtrRef>1234567890123456</CdtrRef>
  </CdtrRefInf>
</Strd>
```

## 5 Voorbeelden van XML-berichten met overschrijvingen

### Beschrijving:

De voorbeelden bevatten betalingen met de volgende gegevens:

Afzender: de onderneming Cobelfac met ondernemingsnummer "0468651441".

### Betaling 1:

Gevraagde uitvoeringsdatum: 29-09-2008  
 Debiteur: de onderneming "Cobelfac" met rekening (IBAN) "BE68539007547034"  
 bij bank (BIC) "AAAABE33"  
 End-To-End Referentie: ABC/4562/2008-09-28  
 Bedrag & valuta: 535,25 EUR  
 Crediteur: de onderneming "SocMetal" met adres "Hoogstraat156, 2000 Antwerp"  
 en rekening (IBAN) "BE43187123456701"  
 bij bank (BIC) "CRBABE22"  
 Mededeling (ongestructureerd): "Factuur 378265"

### Betaling 2:

Gevraagde uitvoeringsdatum: 29-09-2008  
 Debiteur: de onderneming "Cobelfac" met rekening (IBAN) "BE68539007547034"  
 bij bank (BIC) "AAAABE33"  
 End-To-End Referentie: ABC/4563/2008-09-28  
 Bedrag & valuta: 1 400 EUR  
 Crediteur: de onderneming "Telephone Company" met  
 rekening (IBAN) "BE31628765432155"  
 bij bank (BIC) "CCCCBE22"  
 Belgische gestructureerde mededeling: "010806817183"

### Betaling 3:

Gevraagde uitvoeringsdatum: 29-09-2008  
 Debiteur: de onderneming "Cobelfac" met rekening (IBAN) "BE68539007547034"  
 bij bank (BIC) "AAAABE33"  
 End-To-End Referentie: ABC/4564/2008-09-28  
 Bedrag & valuta: 72 840,75 USD  
 Crediteur: de onderneming "General Telephone Cy";  
 met adres "Highstreet 7b, New York"  
 en rekening "86379524"  
 bij bank met BIC "MYBBUS33" en Chips identificator "3468"  
 Mededeling (ongestructureerd): "X-Atlantic telephone traffic August"  
 Betalingsprioriteit is hoog  
 Doelcategorie van de betaling is "leverancier" = "Supplier"  
 Transactiekosten worden gedeeld

In voorbeeld 1 moeten alle drie de betalingen worden uitgevoerd als enkelvoudige betalingen, wat resulteert in een aparte boeking op de rekening van de debiteur voor elk van de betalingen.

In voorbeeld 2 moet een batchbetaling worden uitgevoerd voor betaling 1 en betaling 2, wat resulteert in één debetboeking op de rekening van de debiteur voor beide betalingen.

Opmerking: het inspringen van de regels in de voorbeelden is uitsluitend bedoeld om de presentatie te verduidelijken; dit verschijnt niet in een echt XML-bericht.

## 5.1 Voorbeeld 1: Enkelvoudige betalingen

```
<?xml version="1.0" encoding="UTF-8"?>
<Document xmlns="urn:iso:std:iso:20022:tech:xsd:pain.001.001.02"
xmlns:xsi="http://www.w3.org/2001/XMLSchema-instance">
<pain.001.001.02>
  <GrpHdr>
    <MsgId>ABC/060928/CCT001</MsgId>
    <CreDtTm>2008-09-28T14:07:00</CreDtTm>
    <BtchBookg>false</BtchBookg>
    <NbOfTxs>3</NbOfTxs>
    <Grpg>MIXD</Grpg>
    <InitgPty>
      <Nm>Cobelfac</Nm>
      <Id>
        <OrgId>
          <PrtryId>
            <Id>0468651441</Id>
            <Issr>KBO-BCE</Issr>
          </PrtryId>
        </OrgId>
      </Id>
    </InitgPty>
  </GrpHdr>
  <PmtInf>
    <PmtMtd>TRF</PmtMtd>
    <PmtTplnf>
      <SvcLvl>
        <Cd>SEPA</Cd>
      </SvcLvl>
    </PmtTplnf>
    <ReqdExctnDt>2008-09-29</ReqdExctnDt>
    <Dbtr>
      <Nm>Cobelfac</Nm>
    </Dbtr>
    <DbtrAcct>
      <Id>
        <IBAN>BE68539007547034</IBAN>
      </Id>
    </DbtrAcct>
    <DbtrAgt>
      <FinInstnId>
        <BIC>AAAABE33</BIC>
      </FinInstnId>
    </DbtrAgt>
    <CdtTrfTxInf>
```

```
<PmtId>
  <EndToEndId>ABC/4562/2008-09-28</EndToEndId>
</PmtId>
<Amt>
  <InstdAmt Ccy="EUR">535.25</InstdAmt>
</Amt>
<CdtrAgt>
  <FinInstnId>
    <BIC>CRBABE22</BIC>
  </FinInstnId>
</CdtrAgt>
<Cdtr>
  <Nm>SocMetal</Nm>
  <PstlAdr>
    <AdrLine>Hoogstraat 156</AdrLine>
    <AdrLine>2000 Antwerp</AdrLine>
    <Ctry>BE</Ctry>
  </PstlAdr>
</Cdtr>
<CdtrAcct>
  <Id>
    <IBAN>BE43187123456701</IBAN>
  </Id>
</CdtrAcct>
<RmtInf>
  <Ustrd>Invoice 378265</Ustrd>
</RmtInf>
</CdtTrfTxInf>
</PmtInf>
<PmtInf>
  <PmtMtd>TRF</PmtMtd>
  <PmtTpInf>
    <SvcLvl>
      <Cd>SEPA</Cd>
    </SvcLvl>
  </PmtTpInf>
  <ReqdExctnDt>2008-09-29</ReqdExctnDt>
  <Dbtr>
    <Nm>Cobelfac</Nm>
  </Dbtr>
  <DbtrAcct>
    <Id>
      <IBAN>BE68539007547034</IBAN>
    </Id>
  </DbtrAcct>
  <DbtrAgt>
```

```
<FinInstnId>
  <BIC>AAAABE33</BIC>
</FinInstnId>
</DbtrAgt>
<CdtTrfTxInf>
  <PmtId>
    <EndToEndId>ABC/4563/2008-09-28</EndToEndId>
  </PmtId>
  <Amt>
    <InstdAmt Ccy="EUR">1400</InstdAmt>
  </Amt>
  <CdtrAgt>
    <FinInstnId>
      <BIC>CCCCBE22</BIC>
    </FinInstnId>
  </CdtrAgt>
  <Cdtr>
    <Nm>Telephone Company</Nm>
  </Cdtr>
  <CdtrAcct>
    <Id>
      <IBAN>BE31628765432155</IBAN>
    </Id>
  </CdtrAcct>
  <RmtInf>
    <Strd>
      <CdtrRefInf>
        <CdtrRefTp>
          <Cd>SCOR</Cd>
          <Issr>BBA</Issr>
        </CdtrRefTp>
        <CdtrRef>010806817183</CdtrRef>
      </CdtrRefInf>
    </Strd>
  </RmtInf>
</CdtTrfTxInf>
</PmtInf>
<PmtInf>
  <PmtMtd>TRF</PmtMtd>
  <PmtTpInf>
    <InstrPrty>HIGH</InstrPrty>
    <CtgyPurp>SUPP</CtgyPurp>
  </PmtTpInf>
  <ReqdExctnDt>2008-09-29</ReqdExctnDt>
  <Dbtr>
    <Nm>Cobelfac</Nm>
```

```
</Dbtr>
<DbtrAcct>
  <Id>
    <IBAN>BE68539007547034</IBAN>
  </Id>
</DbtrAcct>
<DbtrAgt>
  <FinInstnId>
    <BIC>AAAABE33</BIC>
  </FinInstnId>
</DbtrAgt>
<ChrgBr>SHAR</ChrgBr>
<CdtTrfTxInf>
  <PmtId>
    <EndToEndId>ABC/4564/2008-09-28</EndToEndId>
  </PmtId>
  <Amt>
    <InstdAmt Ccy="USD">72840.75</InstdAmt>
  </Amt>
  <CdtrAgt>
    <FinInstnId>
      <CmbndId>
        <BIC>MYBAUS33</BIC>
        <ClrSysMmbld>
          <ID>/USPID3648</ID>
        </ClrSysMmbld>
      </CmbndId>
    </FinInstnId>
  </CdtrAgt>
  <Cdtr>
    <Nm>General Telephone Cy</Nm>
    <PstlAdr>
      <AdrLine>Highstreet 7b</AdrLine>
      <AdrLine>New York</AdrLine>
      <Ctry>US</Ctry>
    </PstlAdr>
  </Cdtr>
  <CdtrAcct>
    <Id>
      <BBAN>86379524</BBAN>
    </Id>
  </CdtrAcct>
  <RmtInf>
    <Ustrd> X-Atlantic telephone traffic August</Ustrd>
  </RmtInf>
</CdtTrfTxInf>
```

```
</PmtInf>  
</pain.001.001.02>  
</Document>
```

## 5.2 Voorbeeld 2: batchbetaling

```
<?xml version="1.0" encoding="UTF-8"?>
<Document xmlns="urn:iso:std:iso:20022:tech:xsd:pain.001.001.02"
xmlns:xsi="http://www.w3.org/2001/XMLSchema-instance">
<pain.001.001.02>
  <GrpHdr>
    <MsgId>ABC/060929/CCT001</MsgId>
    <CreDtTm>2008-09-28T14:08:00</CreDtTm>
    <BtchBookg>true</BtchBookg>
    <NbOfTxs>2</NbOfTxs>
    <Grpg>MIXD</Grpg>
    <InitgPty>
      <Nm>Cobelfac</Nm>
      <Id>
        <OrgId>
          <PrtryId>
            <Id>0468651441</Id>
            <Issr>KBO-BCE</Issr>
          </PrtryId>
        </OrgId>
      </Id>
    </InitgPty>
  </GrpHdr>
  <PmtInf>
    <PmtInfId> ABC/4560/2008-09-28</PmtInfId>
    <PmtMtd>TRF</PmtMtd>
    <PmtTplnf>
      <SvcLvl>
        <Cd>SEPA</Cd>
      </SvcLvl>
    </PmtTplnf>
    <ReqdExctnDt>2008-09-29</ReqdExctnDt>
    <Dbtr>
      <Nm>Cobelfac</Nm>
    </Dbtr>
    <DbtrAcct>
      <Id>
        <IBAN>BE68539007547034</IBAN>
      </Id>
    </DbtrAcct>
    <DbtrAgt>
      <FinInstnId>
        <BIC>AAAABE33</BIC>
      </FinInstnId>
    </DbtrAgt>
  </PmtInf>
</pain.001.001.02>
</Document>
```



```
<CdtTrfTxInf>
  <PmtId>
    <EndToEndId>ABC/4562/2008-09-28</EndToEndId>
  </PmtId>
  <Amt>
    <InstdAmt Ccy="EUR">535.25</InstdAmt>
  </Amt>
  <CdtrAgt>
    <FinInstnId>
      <BIC>CRBABE22</BIC>
    </FinInstnId>
  </CdtrAgt>
  <Cdtr>
    <Nm>SocMetal</Nm>
    <PstlAdr>
      <AdrLine>Hoogstraat 156</AdrLine>
      <AdrLine>2000 Antwerp</AdrLine>
      <Ctry>BE</Ctry>
    </PstlAdr>
  </Cdtr>
  <CdtrAcct>
    <Id>
      <IBAN>BE43187123456701</IBAN>
    </Id>
  </CdtrAcct>
  <RmtInf>
    <Ustrd>Invoice 378265</Ustrd>
  </RmtInf>
</CdtTrfTxInf>
<CdtTrfTxInf>
  <PmtId>
    <EndToEndId>ABC/4563/2008-09-28</EndToEndId>
  </PmtId>
  <Amt>
    <InstdAmt Ccy="EUR">1400</InstdAmt>
  </Amt>
  <CdtrAgt>
    <FinInstnId>
      <BIC>CCCCBE22</BIC>
    </FinInstnId>
  </CdtrAgt>
  <Cdtr>
    <Nm>Telephone Company</Nm>
  </Cdtr>
  <CdtrAcct>
    <Id>
```

```
        <IBAN>BE31628765432155</IBAN>
      </Id>
    </CdrAcct>
  <RmtInf>
    <Strd>
      <CdrRefInf>
        <CdrRefTp>
          <Cd>SCOR</Cd>
          <Issr>BBA</Issr>
        </CdrRefTp>
        <CdrRef>010806817183</CdrRef>
      </CdrRefInf>
    </Strd>
  </RmtInf>
</CdtTrfTxInf>
</PmtInf>
</pain.001.001.02>
</Document>
```

## Bijlage 1: Lijst van identificatiecodes voor de leden van het clearingsysteem

Land	Clearing	Identificatiecode leden clearingsysteem	
		Prefix	Bankidentificatie ([type karakter] {lengte})
Australië	Australian Bank State Branch Code	AUBSB	[0-9]{6,6}
Canada	Canadian Payments Association Payment Routing Number	CACPA	[0-9]{9,9}
China	CNAPS Identifier	CNAPS	[0-9]{12,12}
Duitsland	German Bankleitzahl	DEBLZ	[0-9]{8,8}
Griekenland	Hellenic Bank Identification Code	GRHIC	[0-9]{7,7}
Hong Kong	Hong Kong Bank Code	HKNCC	[0-9]{3,3}
Ierland	Irish National Clearing Code	IENCC	[0-9]{6,6}
India	Indian Financial System Code	INFSC	[a-zA-Z0-9]{11,11}
Italië	Italian Domestic Identification Code	ITNCC	[0-9]{10,10}
Japan	Japan Zengin Clearing Code	JPZGN	[0-9]{7,7}
Nieuw-Zeeland	New Zealand National Clearing Code	NZNCC	[0-9]{6,6}
Oostenrijk	Austrian Bankleitzahl	ATBLZ	[0-9]{5,5}
Polen	Polish National Clearing Code	PLKNR	[0-9]{8,8}
Portugal	Portuguese National Clearing Code	PTNCC	[0-9]{8,8}
Rusland	Russian Central Bank Identification Code	RUCBC	[0-9]{9,9}
Singapore	IBG Sort Code	SGIBG	[0-9]{7,7} of [0-9]{3,4}
Spanje	Spanish Domestic Interbanking Code	ESNCC	[0-9]{8,9}
Taiwan	Financial Institution Code	TWNCC	[0-9]{7,7}
VK	UK Domestic Sort Code	GBDSC	[0-9]{6,6}
VS	Chips Participant Identifier	USPID	[0-9]{4,4}
VS	Fedwire Routing Number	USABA	[0-9]{9,9}
Zuid-Afrika	South African National Clearing Code	ZANCC	[0-9]{6,6}
Zwitserland	Swiss Clearing Code (BC Code)	CHBCC	[0-9]{3,5}
Zwitserland	Swiss Clearing Code (SIC Code)	CHSIC	[0-9]{6,6}

## Bijlage 2: Lijst van bijwerkingen

Deze lijst bevat een overzicht van de wijzigingen in de opeenvolgende versies van de richtlijnen.

Hoofdstuk / Index	Omschrijving
<b><u>v1.1 van 3/8/2007</u></b>	
1. Inleiding	Vervanging van startdatum 1/1/2008 door 28/1/2008
1.4 Berichtstructuur	Extra informatie inzake de technische omslag van een XML-bestand
1.8 InitiatingParty 5.1 Examples	Vervanging van tag </PrtyId> door </PrtryId>
2.17 DebtorAgent 2.49 IntermediaryAgent1 2.55 CreditorAgent 5.1 Voorbeelden	Vervanging van tags <FinInstId> en </FinInstId> resp. door <FinInstnId> en </FinInstnId>
<b><u>V1.2 van 7/11/2007</u></b>	
Grafische voorstellingen	Grafische voorstelling van verscheidene Berichtrubrieken (doorlopende lijn of stippellijn) afgestemd op hun aanwezigheidsregel [0..1] en [1..1]
1.1 MessageIdentification 2.1 PaymentInformationIdentification	Aanbevolen maximumlengte van 30 karakters
2.1 PaymentInformationIdentification	Aanwezigheid bepaald enkel door BatchBooking, niet door Grouping.
2.7 Proprietary	Proprietary identificatie van Service Level: aanwezigheid is [1..1] in plaats van [0..1]
2.23 CreditTransferTransactionInformation	<CdTrfTxInf> vervangen door <CdtTrfTxInf>
2.49 IntermediaryAgent1	<CdtrAgt> vervangen door <IntrmyAgt1> in het voorbeeld
2.100 CreditorReferenceInformation 5.1 and 5.2 Voorbeelden	"FEBELFIN" vervangen door "BBA" als Issuer
Bijlage 1 Lijst van identificatiecodes voor de leden van het clearingsysteem	Toevoeging Format Bankidentificatie
<b><u>V 1.2.a van 19/11/2007</u></b>	
1.4 en voorbeelden	"01" verbeterd in "02" in <Document xmlns="urn:swift:xsd:\$pain.001.001.02" xmlns:xsi="http://www.w3.org/2001/XMLSchemainstance">
<b><u>V 1.2.b van 11/02/2008</u></b>	
1.4 en voorbeelden	<Document xmlns="urn:swift:xsd:\$pain.001.001.02" xmlns:xsi="http://www.w3.org/2001/XMLSchemainstance"> Verbeterd in <Document xmlns="urn:iso:std:iso:20022:tech:xsd:pain.001.001.02" xmlns:xsi="http://www.w3.org/2001/XMLSchema-instance">

<b>V1.3 van september 2008</b>	
1 Inleiding	Versie 1.3 beantwoordt aan de EPC Guidelines versie 3.2.
1 Inleiding Gebruik van deze richtlijnen	Formaat: tags met lege gegevensvelden mogen niet worden gebruikt.
1 Inleiding – Berichtstructuur 1.7 Grouping	Alleen MIXED (MIXD) mag als Grouping code worden gebruikt.
2.12 CategoryPurpose	Uitbreiding van de mogelijke waarden, in overeenstemming met de ISO-documentatie. Toevoeging van "SSBE" code voor Social Security Benefit.
2.15 Debtor	DebtorName wordt verplicht. Identificatie toegevoegd voor Europese overschrijvingen
2.25 InstructionIdentification	Nieuw optioneel element
2.19 UltimateDebtor 2.48 UltimateDebtor	Nieuw optioneel element
2.57 Creditor	Identificatie toegevoegd voor Europese overschrijvingen
2.59 UltimateCreditor	Nieuw optioneel element
2.64 Purpose	Uitbreiding van de mogelijke waarden, in overeenstemming met de externe codelijst.



Belfius Bank NV

Pachecolaan 44

1000 Brussels

Tel. : 02 222 11 11

[www.belfius.be](http://www.belfius.be)

BTW BE 0403.201.185

FSMA 019649 A

BIC : GKCCBEBB

IBAN : BE23 0529 0064 6991